



# BRUKSANVISNING OG SIKKERHETSINSTRUKS

FOR KITO MANUELL KJETTINGTALJE

## M3-SERIEN

**TA VARE PÅ DENNE HÅNDBOKEN  
FOR FRAMTIDIG REFERANSE.**





**INDUSTRIBEHOV<sup>A</sup><sub>S</sub>**



# INNHOOLD

|   |    |
|---|----|
| 1. DEFINISJONER.....                      | 3  |
| 2. TILTENKT BRUK.....                     | 3  |
| 3. FØR BRUK.....                          | 3  |
| 3.1 Sikkerhet.....                        | 3  |
| 3.2 Sikkerhetsinstrukser.....             | 4  |
| 3.2.1 Før bruk.....                       | 4  |
| 3.2.2 Under drift.....                    | 4  |
| 3.2.3 Etter bruk.....                     | 5  |
| 3.2.4 Vedlikehold.....                    | 5  |
| 3.2.5 Annet.....                          | 5  |
| 4. HOVEDSPESIFIKASJONER.....              | 6  |
| 5. DRIFT.....                             | 8  |
| 5.1 Tiltent bruk av talje.....            | 8  |
| 5.2 Sikkert arbeidsmiljø.....             | 8  |
| 5.3 Drift.....                            | 8  |
| 5.4 Lagring av taljen.....                | 8  |
| 5.5 Overlastsikring.....                  | 9  |
| 6. INSPEKSJON.....                        | 10 |
| 6.1 Oversikt.....                         | 10 |
| 6.2 Daglig inspeksjon.....                | 10 |
| 6.3 Periodisk inspeksjon.....             | 10 |
| 7. VEDLIKEHOLD.....                       | 15 |
| 7.1 Smøring.....                          | 15 |
| 7.1.1 Påføre smørefett på tannhjul.....   | 15 |
| 7.1.2 Lastkjetting.....                   | 15 |
| 7.2 Ettersyn, montering og justering..... | 16 |
| 7.2.1 Ettersyn.....                       | 16 |
| 7.2.2 Montering og justering.....         | 17 |
| 8. FEILSØKING.....                        | 22 |
| 9. GARANTI.....                           | 23 |
| 10. DELELISTE.....                        | 24 |

## 1. DEFINISJONER

|  |   |
|--|---|
|  <b>ADVARSEL</b>  | angir en potensiell faresituasjon som, hvis den ikke unngås, kan føre til dødsulykker eller alvorlig skade.   |
|  <b>FORSIKTIG</b> | angir en potensiell farlig situasjon som kan, hvis den ikke unngås, føre til mindre eller moderat skade. Kan brukes til å advare mot usikker arbeidsmåte. |
| <b>WLL</b>   | indikerer maksimum vekt (arbeidsbelastning) som en talje er konstruert for å tåle ved generell bruk.  |







## 2. TILTENKT BRUK

Denne taljen er konstruert for vertikal løfting og senking av laster, for hånd, under normale atmosfæriske betingelser på arbeidsstedet.

## 3. FØR BRUK

### 3.1 Sikkerhet

Det er farlig å transportere tunge laster. Dette gjelder spesielt når utstyret er brukt feil eller er dårlig vedlikeholdt. Fordi det kan føre til ulykker eller alvorlig skade, gjelder spesielle sikkerhetsregler ved drift, vedlikehold og inspeksjon av KITO manuell kjettingtalje i M3-serien.

|  |  |   |
|--|--|---|
|  <b>ADVARSEL:</b> |  |   |
| <b>ALDRI</b>   | bruk en talje til å løfte, støtte eller transportere personer.     |  |
| <b>ALDRI</b>   | løfte eller transportere laster over eller i nærheten av personer. |  |
| <b>ALDRI</b>   | løfte mer enn WLL som står på merkeskiltet.                        |  |
| <b>ALLTID</b>  | sørg for at personene rundt deg vet når et løft skal starte.       |  |
| <b>ALLTID</b>  | les drifts- og sikkerhetsinstruksjonene.                           |  |


Husk at riktig rigge- og løfteteknikker er operatørens ansvar. Sjekk alle gjeldende sikkerhetsregler, forskrifter og andre gjeldende lover for ytterligere informasjon om sikker bruk av taljen.

Du finner **detaljert sikkerhetsinformasjon** på de følgende sidene. Kontakt Industribehov AS eller din autoriserte KITO-forhandler for ytterligere informasjon.


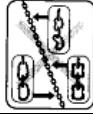


### 3.2 Sikkerhetsinstruksjer



#### **ADVARSEL:**

#### 3.2.1 Før bruk


|               |  |   |
|---------------|--|---|
| <b>ALLTID</b> | sørg for at de som skal betjene taljen har fått opplæring (opplæring i sikkerhet og drift).  |   |
| <b>ALLTID</b> | kontroller taljen før daglig bruk i henhold til "Daglig inspeksjon" (se 6.2).  |   |
| <b>ALLTID</b> | pass på at kjettingen er lang nok for det den skal brukes til.   |   |
| <b>ALLTID</b> | kontroller at kroksperrene fungerer som de skal og bytt manglende eller defekte kroksperrer (se 6.3).  |  |
| <b>ALLTID</b> | kontroller bremsen (se 6.3).   |   |
| <b>ALLTID</b> | smør lastkjettingen regelmessig (se 7.1.2).  |   |
| <b>ALLTID</b> | bruke to taljer som hver har WLL tilsvarende eller større enn lasten som skal løftes når du må bruke to taljer til å løfte en last. Dette vil gi tilstrekkelig beskyttelse hvis det oppstår en plutselig forflytning av lasten eller en svikt i en av taljene. |   |
| <b>ALDRI</b>  | bruke en talje som ikke er utstyrt med merkeskilt.   |   |
| <b>ALDRI</b>  | bruke modifiserte eller deformerte kroker.   |   |
| <b>ALDRI</b>  | bruke annet enn originale KITO kjettinger på taljen  |   |

#### 3.2.2 Under drift

|               |  |   |
|---------------|--|---|
| <b>ALLTID</b> | pass på at lasten sitter som den skal i kroken.  |   |
| <b>ALLTID</b> | stramme slakken ut av kjettingen når du starter et løft for å hindre en plutselig belastning.                    |   |
| <b>ALDRI</b>  | bruke en talje så fremt lasten ikke er sentrert under taljen for å unngå at lasten svinger ved vertikal løfting. |   |
| <b>ALDRI</b>  | bruke lastkjettingen som en slynge.  |  |
| <b>ALDRI</b>  | bruke en vridd, bøyd, skadet eller strekt lastkjetting.  |  |
| <b>ALDRI</b>  | svinge hengende last.  |   |
| <b>ALDRI</b>  | støtte en last på spissen av kroken.   |  |
| <b>ALDRI</b>  | la lastkjettingen henge over en kant.  |  |
| <b>ALDRI</b>  | sveise eller skjære en last som henger i en talje.   |   |
| <b>ALDRI</b>  | bruke taljekjettingen som en sveiseelektrode.  |   |

|              |   |   |
|--------------|---|---|
| <b>ALDRI</b> | kjør en talje så langt at bunnkroken berører taljehuset.            |  |
| <b>ALDRI</b> | kjør en talje så langt at lastekjettingen trekker mot forankringen. |  |
| <b>ALDRI</b> | kjør en talje hvis det oppstår kraftig støy.                        |   |
| <b>ALDRI</b> | bruk en tvunnet lastekjetting.                                      |   |



### 3.2.3 Etter bruk

|               |                                      |   |
|---------------|--------------------------------------|---|
| <b>ALLTID</b> | sett ned lasten trygt etter løfting. |   |
| <b>ALDRI</b>  | la en last henge i en lang periode.  |   |
| <b>ALDRI</b>  | la hengende last være uten oppsyn.   |   |
| <b>ALDRI</b>  | kaste en talje.                      |  |

### 3.2.4 Vedlikehold

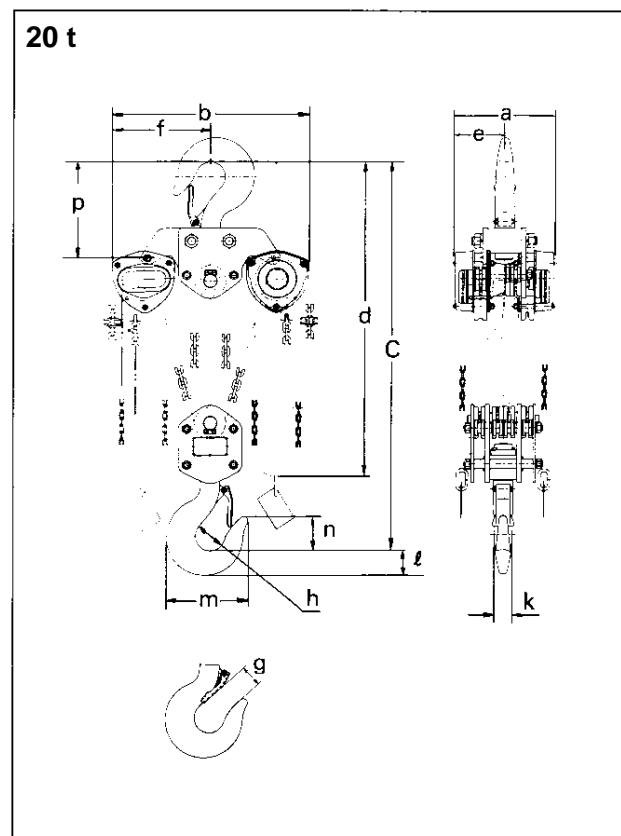
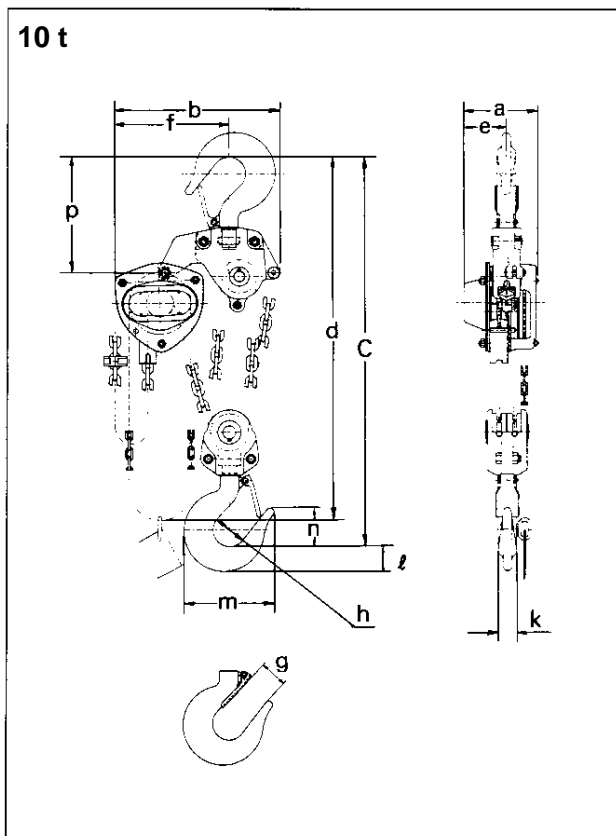
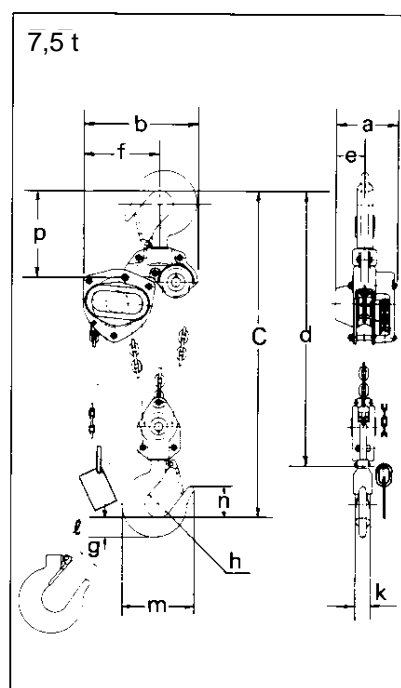
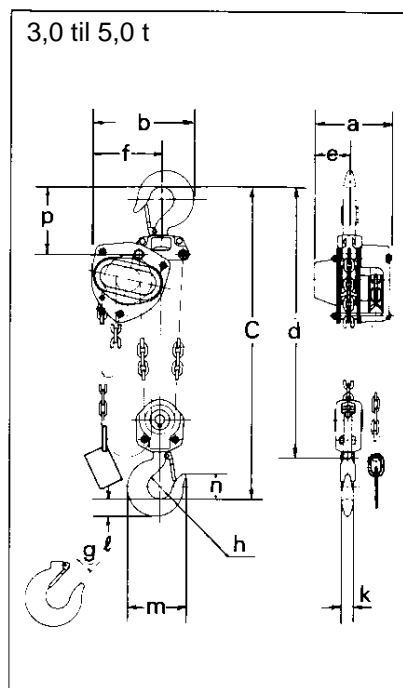
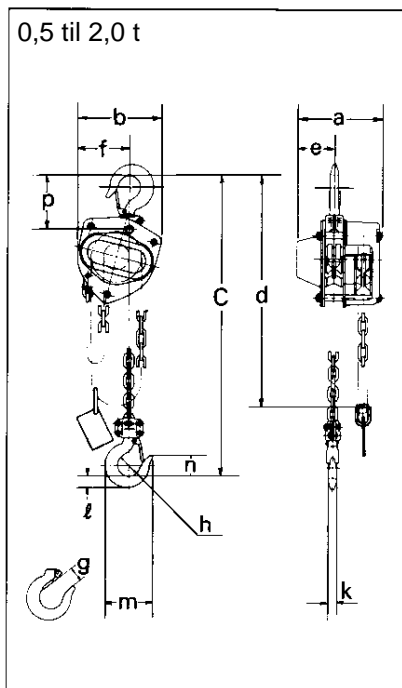
|               |  |
|---------------|--|
| <b>ALLTID</b> | la kvalifisert servicepersonell inspisere taljen med jevne mellomrom (se 6.3). |
| <b>ALDRI</b>  | skjøt, legg til og sveis en lastkjetting for å få den lenger.                  |

### 3.2.5 Annet

|               |  |   |
|---------------|--|---|
| <b>ALLTID</b> | kontakt produsenten eller forhandleren din hvis du har planer om å bruke en talje i et svært korrosivt miljø (saltvann, sjøluft og/eller syre), eksplosivt miljø eller andre korrosive sammensetninger, osv. |   |
| <b>ALDRI</b>  | bruke en talje som er tatt ut av bruk, før den er skikkelig reparert eller byttet.   |  |
| <b>ALDRI</b>  | fjern eller dekk til varselsmerker og skilt.   |  |

Varselmerker er montert på håndkjettingen.

### 4. HOVEDSPESIFIKASJONER



## Spesifikasjoner

| Kode  | WLL (t) | Std. løft (m) | Kjettingtrekk for å løfte full last (N) | Dralengde for å løfte 1 meter (m) | Testlast (t) | Nettvekt (kg) | Lastekjettingdia. (mm) x deling (mm) | Antall parter, | Vekt for 1 meter ekstra løftehøyde (kg) |
|-------|---------|---------------|---|-----------------------------------|--------------|---------------|--------------------------------------|----------------|---|
| CB005 | 0.5     | 2.5           | 240                                     | 25                                | 0.75         | 10            | 5,0 x 15,1                           | 1              | 1.5                                     |
| CB010 | 1       | 2.5           | 290                                     | 43                                | 1.5          | 11.5          | 6,3 x 19,1                           | 1              | 1.8                                     |
| CB015 | 1.5     | 2.5           | 350                                     | 57                                | 2.36         | 14.5          | 7,1 x 21,2                           | 1              | 2.1                                     |
| CB020 | 2       | 3.0           | 360                                     | 70                                | 3            | 20            | 8,0 x 24,2                           | 1              | 2.3                                     |
| CB030 | 3       | 3.0           | 360                                     | 114                               | 4.75         | 24            | 7,1 x 21,2                           | 2              | 3.2                                     |
| CB050 | 5       | 3.0           | 340                                     | 198                               | 7.5          | 41            | 9,0 x 27,2                           | 2              | 4.4                                     |
| CB075 | 7.5     | 3.5           | 350                                     | 297                               | 11.25        | 63            | 9,0 x 27,2                           | 3              | 6.2                                     |
| CB100 | 10      | 3.5           | 360                                     | 396                               | 15           | 83            | 9,0 x 27,2                           | 4              | 7.9                                     |
| CB150 | 15      | 3.5           | 370                                     | 594                               | 22.5         | 155           | 9,0 x 27,2                           | 6              | 11.4                                    |
| CB200 | 20      | 3.5           | 360 X 2                                 | 396 X 2                           | 30           | 235           | 9,0 x 27,2                           | 8              | 15.8                                    |

Merknader: Alle løftekettinger leveres på forespørsel.

## Dimensjoner

| Kode  | WLL (t) | Min. avstand mellom kroker C (mm) | a (mm) | b (mm) | d (mm) | e (mm) | f (mm) | g (mm) | h (mm) | k (mm) | 2 (mm) | m (mm) | n (mm) | p (mm) |
|-------|---------|-----------------------------------|--------|--------|--------|--------|--------|--------|--------|--------|--------|--------|--------|--------|
| CB005 | 0.5     | 285                               | 158    | 161    | 2.5    | 69     | 99     | 27     | 35.5   | 12.1   | 17     | 77     | 35     | 89     |
| CB010 | 1       | 295                               | 162    | 161    | 2.5    | 71     | 99     | 25     | 42.5   | 16     | 21.8   | 93     | 41     | 101    |
| CB015 | 1.5     | 350                               | 171    | 182    | 2.5    | 78     | 112    | 32     | 47.5   | 19.5   | 26.5   | 106    | 47     | 119    |
| CB020 | 2       | 375                               | 182    | 202    | 3      | 87     | 125    | 34     | 50     | 21.8   | 30     | 116    | 49     | 124    |
| CB030 | 3       | 510                               | 171    | 235    | 3.1    | 78     | 162    | 39     | 56     | 27.2   | 37.5   | 138    | 57     | 148    |
| CB050 | 5       | 600                               | 192    | 282    | 3.6    | 91     | 194    | 45     | 63     | 34.5   | 47.5   | 161    | 67.5   | 172    |
| CB075 | 7.5     | 770                               | 192    | 373    | 4.2    | 91     | 253    | 72.5   | 85     | 47.5   | 63     | 231    | 97.5   | 275    |
| CB100 | 10      | 760                               | 192    | 438    | 4.2    | 111    | 308    | 72.5   | 85     | 47.5   | 63     | 231    | 97.5   | 295    |
| CB150 | 15      | 1020                              | 268    | 492    | 4.7    | 119    | 337    | 80     | 100    | 60     | 80     | 275    | 110    | 320    |
| CB200 | 20      | 1180                              | 374    | 746    | 4.8    | 187    | 373    | 81     | 110    | 67     | 90     | 301    | 125    | 351    |

Tillatte driftsforhold:

Driftstemperatur: -40 °C +60 °C

Driftsfuktighet: 100 %

Ikke asbestholdig materiale:

Friksjonsplatene er laget av asbestfritt materiale.

## 5. DRIFT

### 5.1 Tiltenkt bruk av talje

#### **⚠ ADVARSEL:**

Denne taljen er blitt konstruert for vertikal løfting og senking av laster, for hånd, under normale atmosfæriske forhold på arbeidsplassen.

Men siden håndtering av tunge laster kan innebære uventet fare, må alle "Sikkerhetsinstruksjoner" (se 3.2) følges.

### 5.2 Sikkert arbeidsmiljø

#### **⚠ ADVARSEL:**

Operatøren må være klar over følgende punkter ved bruk av taljen.

1. Operatøren må ha klar og uhindret sikt i hele arbeidsområdet før taljen tas i bruk. Hvis dette ikke er mulig, må en eller flere personer holde utkikk i nærområdet.
2. Operatøren må kontrollere at hele driftsområdet er trygt og sikkert før taljen tas i bruk.

### 5.3 Drift

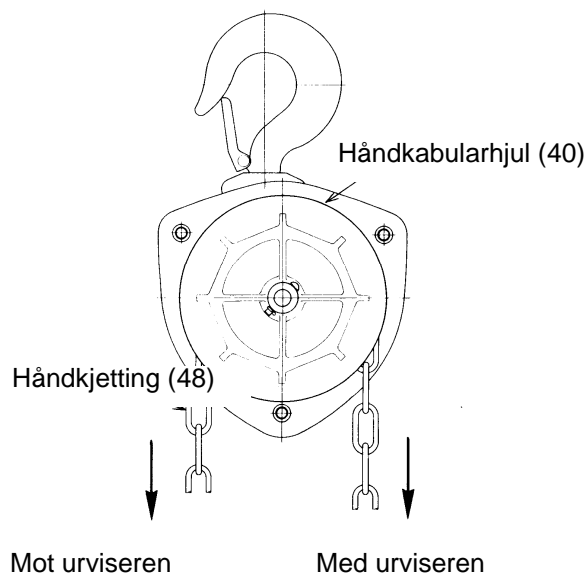
#### **⚠ FORSIKTIG**

Pass alltid på at verken hender eller klær fanges av en kjetting, kabular eller andre bevegelige deler.

1. Stå vendt mot taljens håndkabularhjul.
2. For å heve lasten, trekk håndkjettingen med urviseren.
3. For å senke lasten, trekk håndkjettingen mot urviseren.

Merknad: Klikkelyden når en last løftes, indikerer normal drift.

**Fig. 5-1 Rotasjon håndkabularhjul**



### 5.4 Lagring av taljen

#### **⚠ FORSIKTIG**

Legg merke til følgende ved lagring av taljen.

|               |   |
|---------------|---|
| <b>ALLTID</b> | lagre taljen i ubelastet tilstand.  |
| <b>ALLTID</b> | tørk bort all skitt og vann.  |
| <b>ALLTID</b> | smør lastkjettingen, toppbolten, kjettingbolten og kroksperrene.  |
| <b>ALLTID</b> | henge taljen opp på et tørt sted.   |
| <b>ALLTID</b> | sjekk taljen for uregelmessigheter når taljen brukes etter en periode uten bruk, i samsvar med prosedyrene for periodisk inspeksjon (se 6.3). |

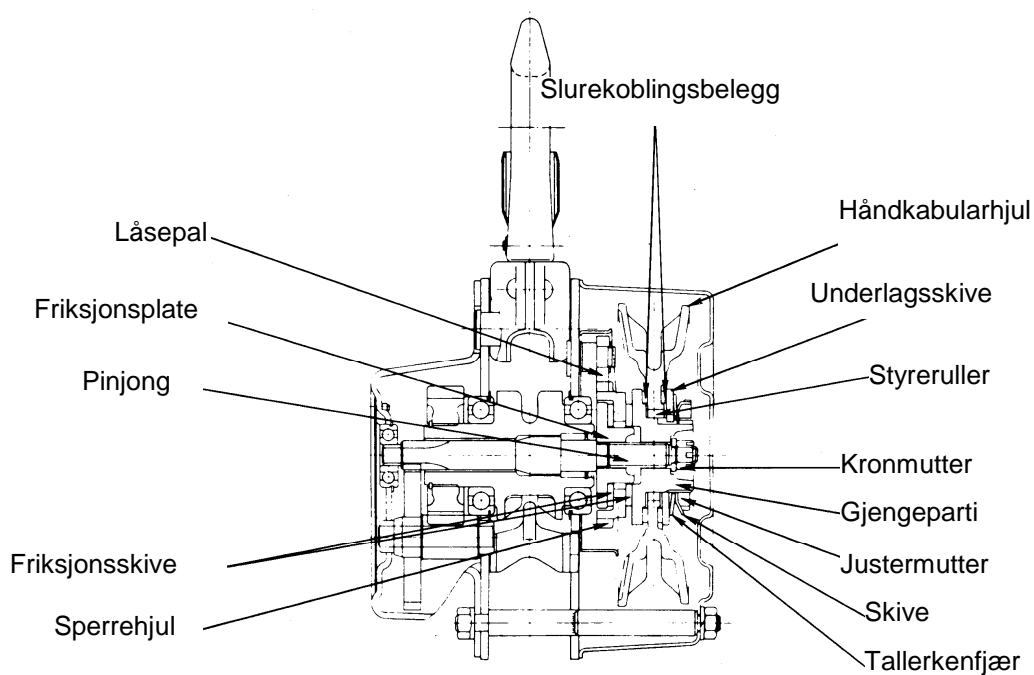


### 5.5 Overlastsikring

**⚠ ADVARSEL:**

|              |  |
|--------------|--|
| <b>ALDRI</b> | demontere eller forsøk å justere overlastsikringen. Alle forsøk på å gjøre dette vil medføre at garantien oppheves. Kontakt din nærmeste KITO-forhandler hvis du trenger service.  |
|              | Overlastsikringen er blitt utviklet for å unngå overbelastning. Når en påsatt belastning overskrider den forinnstilte verdien, roterer håndkjettinghjulet uten inngrep. Enheten er en slurekobling som er plassert konsentrisk på en pinjongaksel mellom håndkabularhjulet og den mekaniske bremsen. |

Fig. 5-2 Overlastsikring



## 6. INSPEKSJON

### 6.1 Oversikt

Det finnes to typer inspeksjoner. Den ene utføres daglig av operatøren som bruker taljen. Den andre utføres av kvalifisert servicepersonell som har fullmakt til å ta taljen ut av bruk.

### 6.2 Daglig inspeksjon

Før hvert arbeidsskift kontrollerer man følgende punkter;

| Punkt                             | Inspeksjonsmetode   | Kasseringsgrense/kriterier  | Tiltak   |
|-----------------------------------|---|---|--|
| <b>1. Merkeskilt</b>              | Sjekk visuelt.  | Hver beskrivelse skal være klar og tydelig.   | Skift merkeskiltet.                              |
| <b>2. Kroksperrer (topp/bunn)</b> | Sjekk visuelt.  | Topp og bunn kroksperre skal være i korrekt tilstand.   | Skift sperren eller kroken.                      |
| <b>3. Krok</b>                    | Sjekk visuelt.  | Åpningene til topp- og bunnkrokene skal ikke være for vid.                                      | Skift kroken.                                    |
|                                   | Sjekk visuelt.  | Ingen slitasje, deformering eller skader.   | Skift kroken.                                    |
|                                   | Vri svivelen for hånd.  | Svivelen skal rotere fritt.   | Skift kroken.                                    |
| <b>4. Lastkjetting</b>            | Sjekk visuelt.  | Ingen vridning.   | Bytt den deformerte kjettingen.                  |
|                                   | Sjekk visuelt.  | Ingen kraftig rust eller korrosjon.   | Bytt lastkjettingen.                             |
| <b>5. Brems</b>                   | Stå vendt mot taljens håndtabularhjul, betjen taljen uten belastning. | Sperrehaken skal avgi en klar klikkende lyd ved løfting.  | Reparer hvis lyden er utydelig eller ikke høres. |
| <b>6. Lyd</b>                     | Lytt etter støy.  | Det skal ikke være noe uregelmessig støy fra håndkjettingen, lastekjettingen eller tannhjulene. | Bytt delene som støyer.                          |
| <b>7. Forskjellig</b>             | Sjekk visuelt.  | Ingen manglende muttere og/eller låsesplinter.  | Bytt delene.                                     |

### 6.3 Periodisk inspeksjon

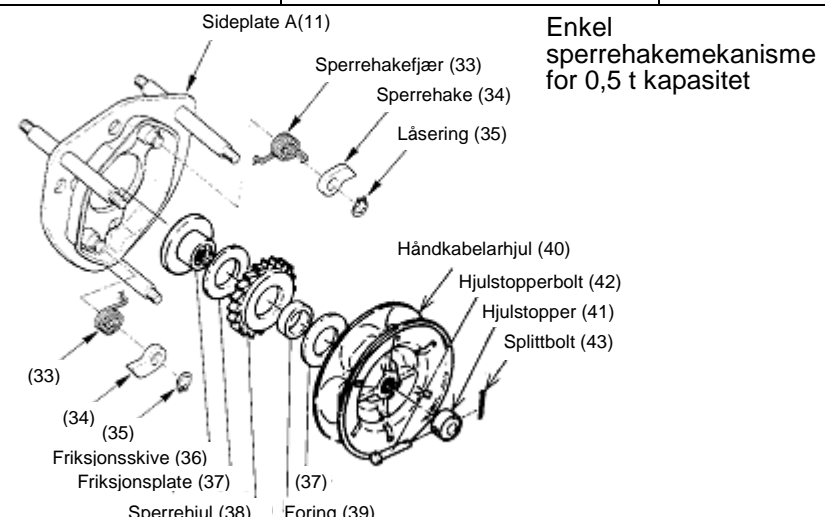
Periodisk inspeksjon skal utføres med viste intervaller og skal følge gitte prosedyrer.

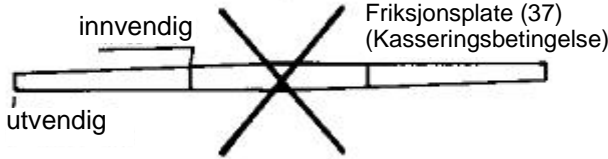
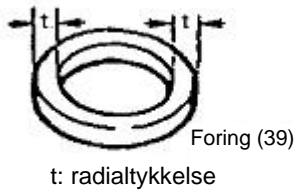
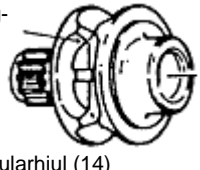
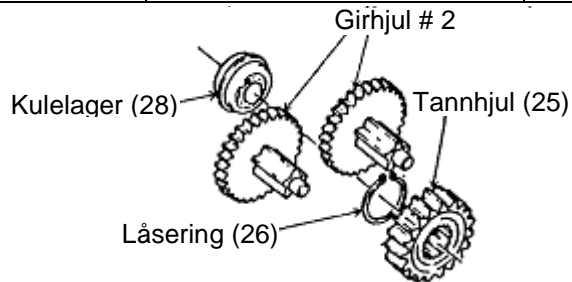
|                                    |                        |
|------------------------------------|------------------------|
| NORMAL (Normal bruk) :             | Halvårlig inspeksjon   |
| TUNG (Hyppig bruk) :               | Kvartalsvis inspeksjon |
| EKSTREM (Omfattende hyppig bruk) : | Månedlig inspeksjon    |

Tallene i parentesene er Fig.nr. i "DELELISTE". (Se side 27 til 32.)

| Punkt   | Inspeksjonsmetode                                   | Kasseringsgrense/kriterier  | Tiltak                |
|---|---|---|-----------------------|
| <b>Indikasjoner</b>                             | Sjekk visuelt.                                      | WLL-indikering er tydelig.  | Sett på merkeskiltet. |
| <b>Krok</b><br>[1, 6, 55, 78]<br>(topp og bunn) | Mål dimensjon "c" med skyvelære, etter anskaffelse. | Ingen deformasjon sammenlignet med opprinnelig form (etter anskaffelse)         | Skift kroken.         |
| 1. Deformering/vridning av krokåpning           | Sjekk visuelt.                                      | Vridningen skal ikke være stor nok til å detekteres visuelt.                    | Skift kroken.         |
| 2. Slitasje                                     | Mål "a" og "b" med skyvelære.                       | Bruk ALDRI kroken hvis dimensjon "a" eller "b" blir mindre enn 90 % av normalt. | Skift kroken.         |

| Punkt  | Inspeksjonsmetode   | Kasseringsgrense/kriterier  | Tiltak                           |   |                         |          |      |        |        |        |        |       |       |       |      |       |       |                   |       |       |      |     |      |      |      |      |   |      |      |      |      |   |      |      |      |      |   |      |      |      |      |     |      |      |      |      |    |      |      |      |      |    |      |      |      |      |    |      |      |      |      |  |
|--|---|---|----------------------------------|---|-------------------------|----------|------|--------|--------|--------|--------|-------|-------|-------|------|-------|-------|-------------------|-------|-------|------|-----|------|------|------|------|---|------|------|------|------|---|------|------|------|------|---|------|------|------|------|-----|------|------|------|------|----|------|------|------|------|----|------|------|------|------|----|------|------|------|------|--|
|  |   | <table border="1"> <thead> <tr> <th rowspan="2">WLL ( t )</th> <th colspan="2">a ( mm )</th> <th colspan="2">b ( mm )</th> </tr> <tr> <th>Normal</th> <th>Kasser</th> <th>Normal</th> <th>Kasser</th> </tr> </thead> <tbody> <tr><td>0.5</td><td>17.0</td><td>15.3</td><td>12.1</td><td>10.9</td></tr> <tr><td>1</td><td>21.8</td><td>19.6</td><td>16.0</td><td>14.4</td></tr> <tr><td>1.5</td><td>26.5</td><td>23.9</td><td>19.5</td><td>17.6</td></tr> <tr><td>2</td><td>30.0</td><td>27.0</td><td>21.8</td><td>19.6</td></tr> <tr><td>3</td><td>37.5</td><td>33.8</td><td>27.2</td><td>24.5</td></tr> <tr><td>5</td><td>47.5</td><td>42.8</td><td>34.5</td><td>31.1</td></tr> <tr><td>7.5</td><td>63.0</td><td>56.7</td><td>47.5</td><td>42.8</td></tr> <tr><td>10</td><td>63.0</td><td>56.7</td><td>47.5</td><td>42.8</td></tr> <tr><td>15</td><td>80.0</td><td>72.0</td><td>50.0</td><td>45.0</td></tr> <tr><td>20</td><td>90.0</td><td>81.0</td><td>56.0</td><td>50.4</td></tr> </tbody> </table> | WLL ( t )                        | a ( mm )                                |                         | b ( mm ) |      | Normal | Kasser | Normal | Kasser | 0.5   | 17.0  | 15.3  | 12.1 | 10.9  | 1     | 21.8              | 19.6  | 16.0  | 14.4 | 1.5 | 26.5 | 23.9 | 19.5 | 17.6 | 2 | 30.0 | 27.0 | 21.8 | 19.6 | 3 | 37.5 | 33.8 | 27.2 | 24.5 | 5 | 47.5 | 42.8 | 34.5 | 31.1 | 7.5 | 63.0 | 56.7 | 47.5 | 42.8 | 10 | 63.0 | 56.7 | 47.5 | 42.8 | 15 | 80.0 | 72.0 | 50.0 | 45.0 | 20 | 90.0 | 81.0 | 56.0 | 50.4 |  |
|  |   | WLL ( t )   |                                  | a ( mm )                                |                         | b ( mm ) |      |        |        |        |        |       |       |       |      |       |       |                   |       |       |      |     |      |      |      |      |   |      |      |      |      |   |      |      |      |      |   |      |      |      |      |     |      |      |      |      |    |      |      |      |      |    |      |      |      |      |    |      |      |      |      |  |
| Normal   | Kasser  |   | Normal                           | Kasser                                  |                         |          |      |        |        |        |        |       |       |       |      |       |       |                   |       |       |      |     |      |      |      |      |   |      |      |      |      |   |      |      |      |      |   |      |      |      |      |     |      |      |      |      |    |      |      |      |      |    |      |      |      |      |    |      |      |      |      |  |
| 0.5  | 17.0  | 15.3  | 12.1                             | 10.9                                    |                         |          |      |        |        |        |        |       |       |       |      |       |       |                   |       |       |      |     |      |      |      |      |   |      |      |      |      |   |      |      |      |      |   |      |      |      |      |     |      |      |      |      |    |      |      |      |      |    |      |      |      |      |    |      |      |      |      |  |
| 1  | 21.8  | 19.6  | 16.0                             | 14.4                                    |                         |          |      |        |        |        |        |       |       |       |      |       |       |                   |       |       |      |     |      |      |      |      |   |      |      |      |      |   |      |      |      |      |   |      |      |      |      |     |      |      |      |      |    |      |      |      |      |    |      |      |      |      |    |      |      |      |      |  |
| 1.5  | 26.5  | 23.9  | 19.5                             | 17.6                                    |                         |          |      |        |        |        |        |       |       |       |      |       |       |                   |       |       |      |     |      |      |      |      |   |      |      |      |      |   |      |      |      |      |   |      |      |      |      |     |      |      |      |      |    |      |      |      |      |    |      |      |      |      |    |      |      |      |      |  |
| 2  | 30.0  | 27.0  | 21.8                             | 19.6                                    |                         |          |      |        |        |        |        |       |       |       |      |       |       |                   |       |       |      |     |      |      |      |      |   |      |      |      |      |   |      |      |      |      |   |      |      |      |      |     |      |      |      |      |    |      |      |      |      |    |      |      |      |      |    |      |      |      |      |  |
| 3  | 37.5  | 33.8  | 27.2                             | 24.5                                    |                         |          |      |        |        |        |        |       |       |       |      |       |       |                   |       |       |      |     |      |      |      |      |   |      |      |      |      |   |      |      |      |      |   |      |      |      |      |     |      |      |      |      |    |      |      |      |      |    |      |      |      |      |    |      |      |      |      |  |
| 5  | 47.5  | 42.8  | 34.5                             | 31.1                                    |                         |          |      |        |        |        |        |       |       |       |      |       |       |                   |       |       |      |     |      |      |      |      |   |      |      |      |      |   |      |      |      |      |   |      |      |      |      |     |      |      |      |      |    |      |      |      |      |    |      |      |      |      |    |      |      |      |      |  |
| 7.5  | 63.0  | 56.7  | 47.5                             | 42.8                                    |                         |          |      |        |        |        |        |       |       |       |      |       |       |                   |       |       |      |     |      |      |      |      |   |      |      |      |      |   |      |      |      |      |   |      |      |      |      |     |      |      |      |      |    |      |      |      |      |    |      |      |      |      |    |      |      |      |      |  |
| 10   | 63.0  | 56.7  | 47.5                             | 42.8                                    |                         |          |      |        |        |        |        |       |       |       |      |       |       |                   |       |       |      |     |      |      |      |      |   |      |      |      |      |   |      |      |      |      |   |      |      |      |      |     |      |      |      |      |    |      |      |      |      |    |      |      |      |      |    |      |      |      |      |  |
| 15   | 80.0  | 72.0  | 50.0                             | 45.0                                    |                         |          |      |        |        |        |        |       |       |       |      |       |       |                   |       |       |      |     |      |      |      |      |   |      |      |      |      |   |      |      |      |      |   |      |      |      |      |     |      |      |      |      |    |      |      |      |      |    |      |      |      |      |    |      |      |      |      |  |
| 20   | 90.0  | 81.0  | 56.0                             | 50.4                                    |                         |          |      |        |        |        |        |       |       |       |      |       |       |                   |       |       |      |     |      |      |      |      |   |      |      |      |      |   |      |      |      |      |   |      |      |      |      |     |      |      |      |      |    |      |      |      |      |    |      |      |      |      |    |      |      |      |      |  |
| 3. Sprekker i kroken                                 | Sjekk visuelt.  | Ingen store skader tillatt.   | Skift kroken.                    |   |                         |          |      |        |        |        |        |       |       |       |      |       |       |                   |       |       |      |     |      |      |      |      |   |      |      |      |      |   |      |      |      |      |   |      |      |      |      |     |      |      |      |      |    |      |      |      |      |    |      |      |      |      |    |      |      |      |      |  |
| 4. Krokbevegelse                                     | Drei kroken.  | Skal gå rundt jevnt.  | Skift kroken.                    |   |                         |          |      |        |        |        |        |       |       |       |      |       |       |                   |       |       |      |     |      |      |      |      |   |      |      |      |      |   |      |      |      |      |   |      |      |      |      |     |      |      |      |      |    |      |      |      |      |    |      |      |      |      |    |      |      |      |      |  |
| 5. Skade på krokfeste [1, 6, 55, 78]                 | Sjekk visuelt.  | Ingen slakke eller manglende nagler, muttere eller bolter   | Skift kroken.                    |   |                         |          |      |        |        |        |        |       |       |       |      |       |       |                   |       |       |      |     |      |      |      |      |   |      |      |      |      |   |      |      |      |      |   |      |      |      |      |     |      |      |      |      |    |      |      |      |      |    |      |      |      |      |    |      |      |      |      |  |
| 6. Rotasjon til kabularhjulet i krokblokken [57, 81] | Hold lastkjettingen med begge hender og la kabularhjulet rotere ved å bevege kjettingen opp og ned. | Jevn bevegelse<br>  | Ettersyn.                        |   |                         |          |      |        |        |        |        |       |       |       |      |       |       |                   |       |       |      |     |      |      |      |      |   |      |      |      |      |   |      |      |      |      |   |      |      |      |      |     |      |      |      |      |    |      |      |      |      |    |      |      |      |      |    |      |      |      |      |  |
| 7. Kroksperre [2, 7, 56, 80]                         | Sjekk visuelt.  | Korrekt plassering og jevn bevegelse  | Bytt kroksperreren eller kroken. |   |                         |          |      |        |        |        |        |       |       |       |      |       |       |                   |       |       |      |     |      |      |      |      |   |      |      |      |      |   |      |      |      |      |   |      |      |      |      |     |      |      |      |      |    |      |      |      |      |    |      |      |      |      |    |      |      |      |      |  |
| <b>Lastkjetting</b> [47, 110]                        | Mål med skyvelære.  | Mål innvendig lengde av 5 kjettingledd og sjekk at maksimumslengden ikke overskrider verdien som vises i tabellen under.  | Bytt kjettingen.                 |   |                         |          |      |        |        |        |        |       |       |       |      |       |       |                   |       |       |      |     |      |      |      |      |   |      |      |      |      |   |      |      |      |      |   |      |      |      |      |     |      |      |      |      |    |      |      |      |      |    |      |      |      |      |    |      |      |      |      |  |
| 1. Slitasje  |   |   |                                  |   |                         |          |      |        |        |        |        |       |       |       |      |       |       |                   |       |       |      |     |      |      |      |      |   |      |      |      |      |   |      |      |      |      |   |      |      |      |      |     |      |      |      |      |    |      |      |      |      |    |      |      |      |      |    |      |      |      |      |  |
|  |   | <table border="1"> <thead> <tr> <th>WLL ( t )</th> <th>Summen til delingen til fem ledd ( mm )</th> <th>Kasseringsgrense ( mm )</th> </tr> </thead> <tbody> <tr><td>0.5</td><td>75.5</td><td>77.7</td></tr> <tr><td>1</td><td>95.5</td><td>98.3</td></tr> <tr><td>1.5,3</td><td>106.0</td><td>109.1</td></tr> <tr><td>2</td><td>121.0</td><td>124.6</td></tr> <tr><td>5, 7,5, 10,15, 20</td><td>136.0</td><td>140.0</td></tr> </tbody> </table>   | WLL ( t )                        | Summen til delingen til fem ledd ( mm ) | Kasseringsgrense ( mm ) | 0.5      | 75.5 | 77.7   | 1      | 95.5   | 98.3   | 1.5,3 | 106.0 | 109.1 | 2    | 121.0 | 124.6 | 5, 7,5, 10,15, 20 | 136.0 | 140.0 |      |     |      |      |      |      |   |      |      |      |      |   |      |      |      |      |   |      |      |      |      |     |      |      |      |      |    |      |      |      |      |    |      |      |      |      |    |      |      |      |      |  |
| WLL ( t )  | Summen til delingen til fem ledd ( mm )   | Kasseringsgrense ( mm )   |                                  |   |                         |          |      |        |        |        |        |       |       |       |      |       |       |                   |       |       |      |     |      |      |      |      |   |      |      |      |      |   |      |      |      |      |   |      |      |      |      |     |      |      |      |      |    |      |      |      |      |    |      |      |      |      |    |      |      |      |      |  |
| 0.5  | 75.5  | 77.7  |                                  |   |                         |          |      |        |        |        |        |       |       |       |      |       |       |                   |       |       |      |     |      |      |      |      |   |      |      |      |      |   |      |      |      |      |   |      |      |      |      |     |      |      |      |      |    |      |      |      |      |    |      |      |      |      |    |      |      |      |      |  |
| 1  | 95.5  | 98.3  |                                  |   |                         |          |      |        |        |        |        |       |       |       |      |       |       |                   |       |       |      |     |      |      |      |      |   |      |      |      |      |   |      |      |      |      |   |      |      |      |      |     |      |      |      |      |    |      |      |      |      |    |      |      |      |      |    |      |      |      |      |  |
| 1.5,3  | 106.0   | 109.1   |                                  |   |                         |          |      |        |        |        |        |       |       |       |      |       |       |                   |       |       |      |     |      |      |      |      |   |      |      |      |      |   |      |      |      |      |   |      |      |      |      |     |      |      |      |      |    |      |      |      |      |    |      |      |      |      |    |      |      |      |      |  |
| 2  | 121.0   | 124.6   |                                  |   |                         |          |      |        |        |        |        |       |       |       |      |       |       |                   |       |       |      |     |      |      |      |      |   |      |      |      |      |   |      |      |      |      |   |      |      |      |      |     |      |      |      |      |    |      |      |      |      |    |      |      |      |      |    |      |      |      |      |  |
| 5, 7,5, 10,15, 20                                    | 136.0   | 140.0   |                                  |   |                         |          |      |        |        |        |        |       |       |       |      |       |       |                   |       |       |      |     |      |      |      |      |   |      |      |      |      |   |      |      |      |      |   |      |      |      |      |     |      |      |      |      |    |      |      |      |      |    |      |      |      |      |    |      |      |      |      |  |

| Punkt  | Inspeksjonsmetode   | Kasseringsgrense/kriterier  | Tiltak               |
|--|---|---|----------------------|
| 2. Rust, skader, deformasjon   | Sjekk visuelt.  | Ingen tydelig rust (smør om nødvendig.)   | Fjern rust           |
|  | Sjekk visuelt.  | Ingen vridning eller deformasjoner.   | Bytt lastkjettingen. |
| <b>Krokgaffel</b><br>toppsett [1, 54]<br>bunnsett [6, 77]<br>Skjøt til fester<br>topp/bunn med<br>toppbolt [4] og<br>kjettingbolt [8, 106] | Mål hulldiameteren til skjøtområdet i to retninger i rett vinkel. | Deformasjon ikke tillatt (hvis hver målte verdi avviker mer enn 0,5 mm).  | Bytt delen.          |
| <b>Funksjon</b><br>1. Løfting og senking   | Løfte og senke en lett last.                                      | Ingen spesielle vanskeligheter med løfting og senking.  | Ettersyn og service. |
| 2. Brems   | Løfte og senke en lett last.                                      | Bekreft at ingen av problemene som er opplistet nedenfor opptrer under løfting og senking:<br>(1) Løfting umulig.<br>(2) Lasten faller når operatøren fjerner hendene.<br>(3) Lasten faller under nedfiring.<br>(4) Lasten siger sakte ned. | Ettersyn og service. |
| <b>Brems</b><br>(Innvendig mekanisme)  | Ettersyn og kontroll.   |   |                      |
|   |   |   |                      |
| 1. Sprekker i bremsedelens overflate [37, 38, 39]  | Sjekk visuelt.  | Ingen skade på grunn av oppskraping eller uthuling av fremmedlegemer.   | Bytt delen.          |
| 2. Sprekker i friksjonsskiver [36]   | Sjekk visuelt.  | Ingen skade på grunn av oppskraping eller uthuling av fremmedlegemer.   | Bytt delen.          |
| 3. Slitasje på friksjonsskiver [37]  | Mål med skyvelære.  | Oppretthold jevn tykkelse, friksjonsplatene skal ikke være slitt mer enn 0,5 mm.<br>For alle typer:<br>Normal tykkelse: 3 mm<br>Kasseringsgrense: 2,5 mm  | Bytt delen.          |

| Punkt   | Inspeksjonsmetode   | Kasseringsgrense/kriterier   | Tiltak      |           |                         |                       |              |   |   |                     |
|---|---|--|-------------|-----------|-------------------------|-----------------------|--------------|---|---|---------------------|
| 4. Flatet til friksjonsskiver [37]                              | Sjekk klaringen med rettholt.   | Klaringen skal være jevn. Innvendig del skal ikke være tykkere enn utvendig del.   | Bytt delen. |           |                         |                       |              |   |   |                     |
|   |                                       |  |             |           |                         |                       |              |   |   |                     |
| 5. Slitasje og smøring til foring [39]                          | Sjekk radialtykkelse (t) med skyvelære og at foringen er smurt.   | Radialtykkelse (t) skal være jevn. Foringen skal være smurt med olje. Se tabellen under.   | Bytt delen. |           |                         |                       |              |   |   |                     |
|   |                                        | <table border="1"> <thead> <tr> <th>WLL ( t )</th> <th>Normal tykkelse: t (mm)</th> <th>Kasseringsgrense (mm)</th> </tr> </thead> <tbody> <tr> <td>0.5,1,1.5, 3</td> <td>3</td> <td>2</td> </tr> <tr> <td>2, 5, 7.5, 10,15,20</td> <td>4</td> <td>3</td> </tr> </tbody> </table> |             | WLL ( t ) | Normal tykkelse: t (mm) | Kasseringsgrense (mm) | 0.5,1,1.5, 3 | 3 | 2 | 2, 5, 7.5, 10,15,20 |
| WLL ( t )   | Normal tykkelse: t (mm)   | Kasseringsgrense (mm)  |             |           |                         |                       |              |   |   |                     |
| 0.5,1,1.5, 3  | 3   | 2  |             |           |                         |                       |              |   |   |                     |
| 2, 5, 7.5, 10,15,20   | 4   | 3  |             |           |                         |                       |              |   |   |                     |
| 6. Slitasje og rust på sperrehjulet [38]                        | Sjekk visuelt.  | Tannslitasjen skal ikke være mer enn 1,5 mm.   | Bytt delen. |           |                         |                       |              |   |   |                     |
|   | Sjekk visuelt.  | Ingen rust   | Bytt delen. |           |                         |                       |              |   |   |                     |
| <b>Girhus</b><br>1. Slitasje og deformasjon på kabularhjul [14] | Sjekk visuelt.<br>Kjetting-lomme<br> | Ingen stor slitasje, ingen deformasjon eller grader på grunn av kontakten med lastkjettingen er tillatt på overflaten til lastkjettinglommen.  | Bytt delen. |           |                         |                       |              |   |   |                     |
| 2. Slitasje og feil på tann- og girhjul [25, 27]                | Sjekk visuelt.  | Tennene skal ikke være mye slitt eller ha sprekker.  | Bytt delen. |           |                         |                       |              |   |   |                     |
|   |                                     |  |             |           |                         |                       |              |   |   |                     |
| 3. Slitasje og deformasjon på håndkabelarhjul [40]              | Sjekk visuelt.  | Ingen stor slitasje eller deformasjon på overflaten av håndkjettinglommen  | Bytt delen. |           |                         |                       |              |   |   |                     |
|   | Sjekk visuelt.  | Drei hjulet, sjekk at det ikke berører dekslet.  | Bytt delen. |           |                         |                       |              |   |   |                     |

| Punkt   | Inspeksjonsmetode | Kasseringsgrense/kriterier   | Tiltak               |
|---|-------------------|--|----------------------|
| <b>Ankerplate</b><br>[11, 13]<br>1. Deformasjon av toppbolthull | Sjekk visuelt.    | Hullet skal ikke være ovalt.                                       | Bytt delen.          |
| 2. Slakk i stagbolt   | Bank.             | Ingen slakk er tillatt.  | Skifte ankerplaten.  |
|   |                   |  |                      |
| <b>Diverse</b><br>1. Deformasjon på utskraper [21]              | Sjekk visuelt.    | Ingen stor deformasjon eller skader på utskrapertuppen er tillatt. | Bytt utskrapertuppen |
| 2. Skade på styrerull [20]                                      | Sjekk visuelt.    | Skal rotere lett.  | Bytt delen           |
|   | Sjekk visuelt.    | Ingen stor deformasjon på utskrapertuppen.                         | Bytt delen           |

## 7. VEDLIKEHOLD

### ADVARSEL:

Utfør **ALDRI** vedlikehold på taljen mens det henger last i den.

Fest følgende skilt til taljen før du utfører vedlikehold; "FARE": BRUK ALDRI UTSTYRET MENS DET REPARERES.

La kun kvalifisert servicepersonell foreta vedlikehold.

Etter at det er utført vedlikehold på taljen, må man **ALLTID** teste WLL før man tar den i bruk igjen.

### FORSIKTIG

Pass ALLTID på at verken hender eller klær fanges av en kjetting, kabular eller andre bevegelige deler.

### 7.1 Smøring

#### 7.1.1 Påføre smørefett på tannhjul

Skru av mutrene (31) på motsatt side av håndkjettinghjulet, og ta av sprengskivene (32) og girhusdekselet (29). Fjern gammelt smørefett og erstatt med nytt (standard smørefett<sup>(1)</sup>), ved årlig ettersyn.

Temperaturområdet for standard smørefett er -40 °C til +60°C.

Hvis taljen brukes i temperaturer under -40 °C eller over + 60 °C , kontakter du Industriehov AS eller en autorisert KITO-forhandler, da enkelte deler må skiftes.

|              |  |
|--------------|--|
| Merk:<br>(1) | Anbefalt merke: SHELL Albania # 3 eller kalsiumsåpe-smørefett tilsvarende NLGI (National Lubricating Grease Institute)/ # 3. |
|--------------|--|

#### 7.1.2 Lastkjetting

### ADVARSEL:

Unnlatelse av å holde lastkjettingen ren og godt smurt vil medføre at produsentens garanti ikke gjelder.

|               |  |
|---------------|--|
| <b>ALLTID</b> | smør lastkjettingen en gang i uken eller oftere, avhengig av bruken. |
| <b>ALLTID</b> | smør oftere enn normalt i et korrosivt miljø. <sup>(2)</sup>         |
| <b>ALLTID</b> | bruk maskinolje som tilsvarer ISO VG46 eller 68.                     |

|              |  |
|--------------|--|
| Merk:<br>(2) | KITO har en korrosjonsbestandig kjetting som et alternativ.<br>For informasjon om den vanlige og den korrosjonsbestandige kjettingen til KITO, spør Industriehov AS eller din autoriserte KITO-forhandler. |
|--------------|--|

## 7.2 Ettersyn, montering og justering

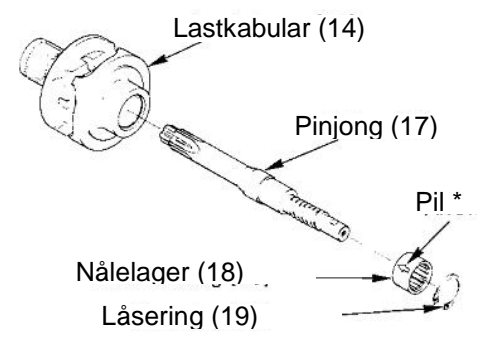
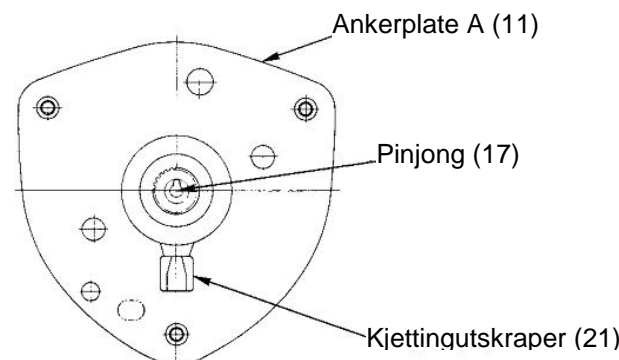
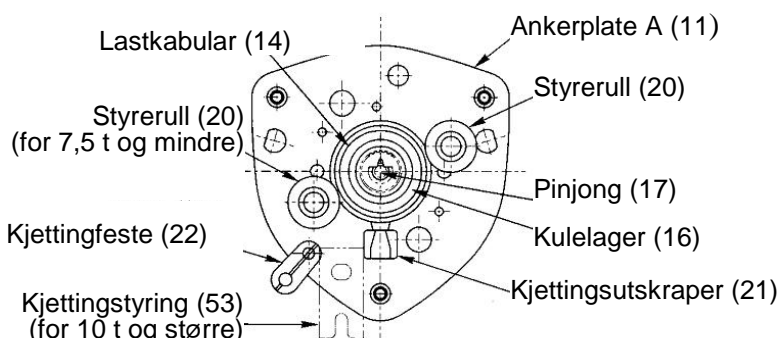
### 7.2.1 Ettersyn

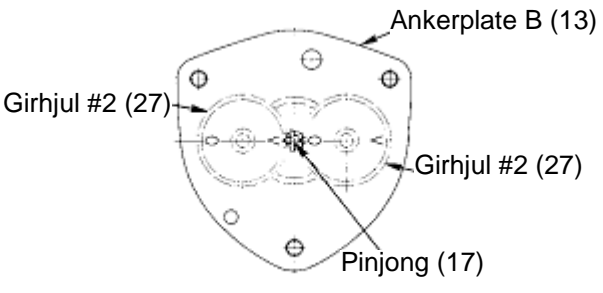
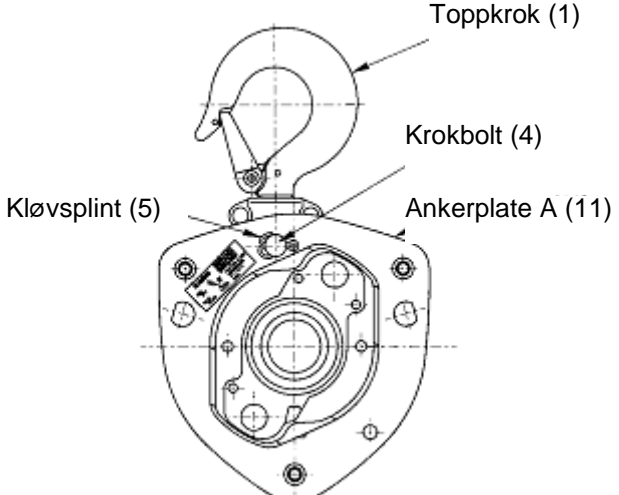
Tallene i parentesene er Fig.nr. i "DELELISTE". (Se side 27 til 32.)

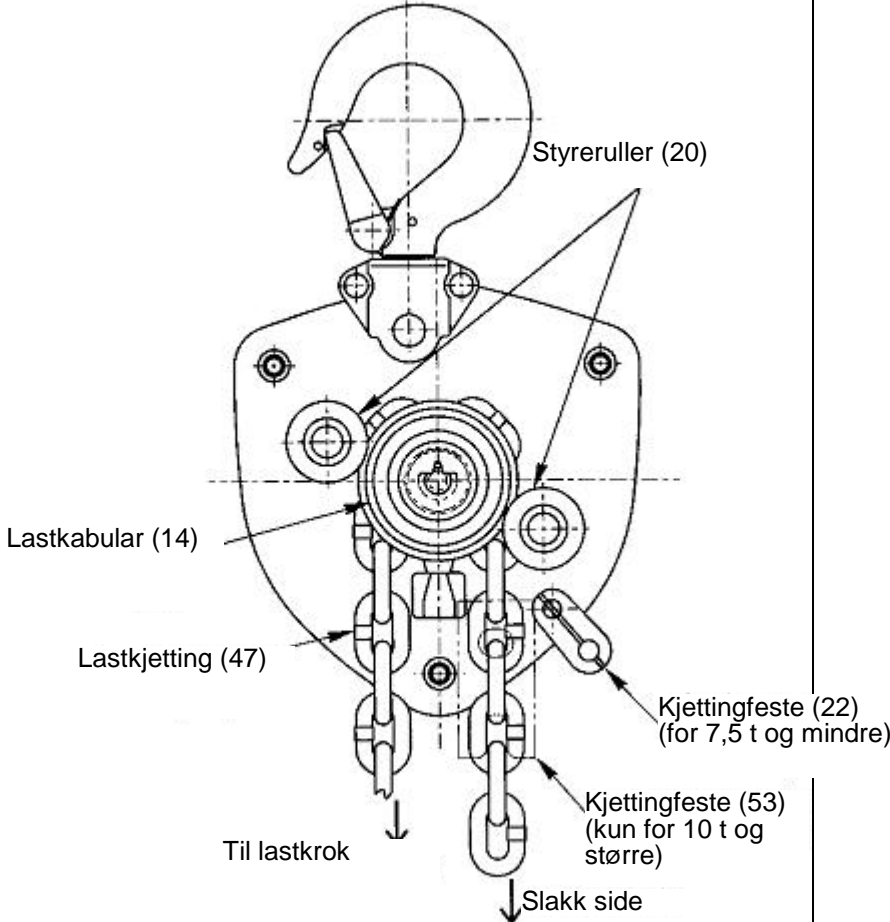
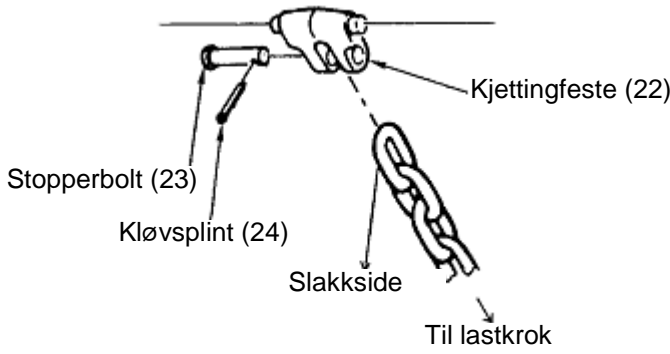
| Ettersynsprosedyrer   | Kommentarer  |
|---|--|
| <ol style="list-style-type: none"> <li>1. Legg taljen på siden med bremsehusdekselet opp.</li> <li>2. Skru av mutrene (45) som fester dekselet, og fjern dette fra ankerplate A (11).</li> <li>3. Demonter håndkjettingen (48) fra kabularhjulet (40).</li> <li>4. Trekk ut kløvsplinten fra stoppringbolten, og demonter bolt og stoppring (41) fra pinjongen (17).</li> <li>5. Fjern kabularhjulet (40) fra pinjongen (17) ved å skru det mot urviseren.</li> <li>6. Ta ut de to friksjonsskivene (37), sperrehjulet (38) og foringen (39) fra bremseskiven (36).</li> <li>7. Skru bremseskiven av pinjongen mot urviseren mens du holder pinjongen med den andre hånden.</li> <li>8. Fjern låseringen (35) fra palpinnen (på ankerplate A), og fjern palen (34) og palfjærene A og B (33).</li> <li>9. For 7,5 tonn og mindre:<br/>Trekk ut kløvsplinten (24) fra stopperbolten (23) og fjern lastkjettingen (47) og stopperbolten fra kjettingfestet (22).<br/>For 10 tonn og større:<br/>Trekk ut kløvsplinten (52) fra festebolten (51) og fjern lastkjettingen (47) og festebolten. Skru ut de to skruene som fester kjettingstopperne (114) og demonter disse.</li> <li>10. Fjern lastkjettingen (47) fra kabularhjulet (14) ved å trekke kjettingen mot lastkroken.</li> <li>11. Fjern kløvsplinten (5) fra krokbolten (4), og demonter så bolten og toppkroken (1) fra ankerplatene A (11) og B (13).</li> <li>12. Snu taljen så girhusdekselet vender opp.</li> <li>13. Skru ut de tre mutrene (31) med låseskivene (32) som fester dekselet (29), fjern dette fra ankerplate B (13) og ta kulelageret (28) ut av dekselet.</li> <li>14. Demonter girhjulene (27) (1/2 tonn har kun ett) fra ankerplate B (13).</li> <li>15. Fjern låsering (26) fra kabularhjulet (14), og tannhjulet (25) fra kabularhjulet.</li> <li>16. Skill ankerplate B fra A, og demonter kulelageret (16) fra plate B.</li> <li>17. Demonter styrerullene (20), lastkabularen som er montert på pinjongen (17), utskraperen (21) og kjettingfestet (22). (For 10 tonn og større modeller: Demontert kjettingstyringen (53) fra ankerplate A (11), deretter kulelageret (15) fra plate A.)</li> <li>18. Fjern låseringen (19) i kabularen (14).</li> <li>19. Fjern pinjongen (17) og lageret (18) fra kabularen (14).</li> <li>20. Trekk ut kløvsplinten (10) fra kronmutteren (9), demonter mutteren og kjettingbollen fra lastkroken (6).</li> </ol> | <p>Hvis kabularhjulet sitter for fast til at det kan løsnes for hånd, legg håndkjettingen på kabularhjulet og trekk kraftig. Dette vil løsne bremsen.</p> <p>Hold kabularen i en hånd og demonter lagret ved å slå lett på pinjongen med en treklubbe e.l.</p> |



7.2.2 Montering og justering

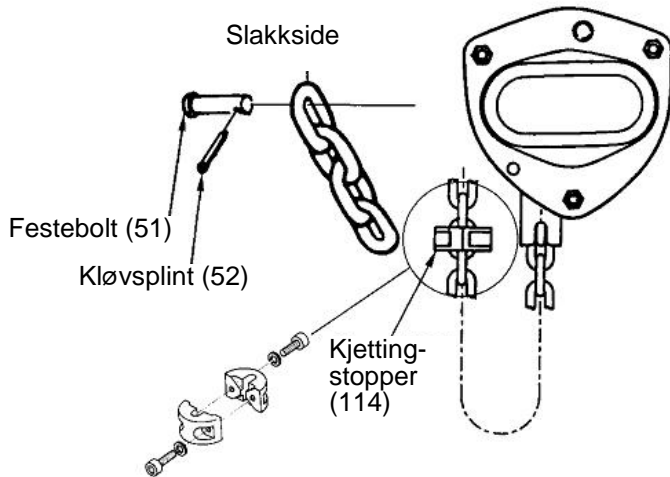
| Ettersynsprosedyrer   | Kommentarer  |
|---|--|
| <p>1. Smør nålelageret (18) med fett, monter det på pinjongen (17) og monter dem sammen inn i lastkabularen (14). Fest dem med en låsering (19).</p>  <p>2. Legg ankerplate A (11) med bremsehussiden ned, Og monter kulelageret (15) (med låseringsiden opp) i ankerplaten. Smør kulelageret.</p> <p>3. Monter lastkabularen (14) med en del av fortanningen inne i kulelageret (15). Utskraperen (21) må også monteres.</p>  | <p>Pilen * på nålelageret skal peke mot pinjongens girside. Bruk en skrutrekker eller dor på lageret og slå lett med en treklubbe eller lignende for å montere.</p> <p>Forsikre deg om at låse-ringen sitter godt i sporet.</p>                                    |
| <p>4. For 7,5 tonn og mindre:<br/>Plasser styrerullene (20) og kjettingfestet i ankerplate A (11).<br/>For 10 tonn og større:<br/>Plasser styrerullene (20) og kjettingstyringen (53) i ankerplate A (11).</p> <p>5. Smør kulelageret (16). Monter det med låseringsiden ned mot lastkabularen (14).</p>   | <p>Plasser kjettingstyringen slik at den lengste armen passer i ankerplate A. Når det gjelder kulelageret til lasteskiven, påse at det er montert med låseringen mot lastkabularen.</p> <p>Sett kryssføringen slik at den lengste armen passer på sideplate A.</p> |
| <p>6. Sett sammen ankerplatene B (13) og A (11).</p>  | <p>Dersom det er vanskelig å sette platene sammen, slå lett med en treklubbe eller lignende. Pass på så ikke utskraper, styrerull og kjettingfeste faller ut.</p>  |

| Ettersynsprosedyrer  | Kommentarer  |
|--|--|
| <p>7. Monter tannhjulet (25) i inngrep med fortanningen på kabularhjulet (14), og fest det med låseringen (26).</p>  | <p>ALLTID påse at låseringen sitter helt nede i sporet.</p>  |
| <p>8. Smør de to girhjulene (27), tannhjulet (25) og fortanningen på pinjongen (17) med fett. Monter dem i glidelageret i ankerplate B (13). Bokstavene O og V på girhjulene må vende mot hverandre som vist på figuren nedenfor. Husk å påføre fett på begge sider av girhjulene.</p> | <p>Det er ikke nødvendig å justere bokstavene på 0,5 T modellen, da denne bare har ett girhjul #2.</p>                                     |
|   |  |
| <p>9. Smør kulelageret (28) og monter det med låseringsiden ned mot enden av pinjong-akselen(17).</p>  |  |
| <p>10. Monter sammen girhusdekslet (29) og ankerplate A (11), og fest dem med 3 sprengskiver (32) og mutre (31).</p>   |  |
| <p>11. Plasser toppkroken (1) mellom ankerplatene A (11) og B (13), monter krokbolten (4) og sikre den med kløvsplinten (5).</p>   | <p>ALLTID husk å bøye kløvsplinten skikkelig etter at den er montert</p>   |
|   |  |
| <p>12. Snu taljen med håndhjulsiden opp.</p>   |  |
| <p>13. Monter lastkjettingen (47) ved å vri pinjong-akselen (17) med urviseren i mellomrommet mellom venstre styrerull (20) og lastkabularen (14).</p>   | <p>Påse at sveisen på lastkjettingen vender utover og før den over kabularhjulet. Før den ut mellom høyre styrerull og kabularhjulet.</p>  |
| <p>På 10 tonn og større modeller må slakkenden av lastkjettingen føres gjennom kjettingstyringen (53).</p>   | <p>For denne prosessen anbefales det å posisjonere enheten slik at ankerplate A (11) peker mot venstre og ankerplate B (13) mot høyre.</p> |

| Ettersynsprosedyrer   | Kommentarer   |
|---|---|
|  <p>14. For 7,5 tonn og mindre:<br/>Trekk enden av lastkjettingen (47) ut mellom høyre styrerull (20) og lastkabularen (14) og før den inn i kjettingfestet (22). Sett i stopperbolten (23) og lås den med kløvsplinten (24).</p>  <p>For 10 tonn og større:<br/>Fest enden på lastkjettingen (47) med festebolten (51), som skal monteres fra girhus-dekselsiden (29). Lås bolten med kløvsplinten (52). Fest kjettingstopperen (114) til det niende leddet på lastkjettingens slakkside ved å skru sammen halvdelene med bolter, mutre og låseskiver.</p> | <p>Påse at lastkjettingen ikke er vridd, og at kløvsplinten er skikkelig bøyd.</p> <p>Gjenget hull i en halvdel vendes mot frihull i den andre. Unbrakoskruene monteres fra frihullsiden.</p> |

Ettersynsprosedyrer

Kommentarer

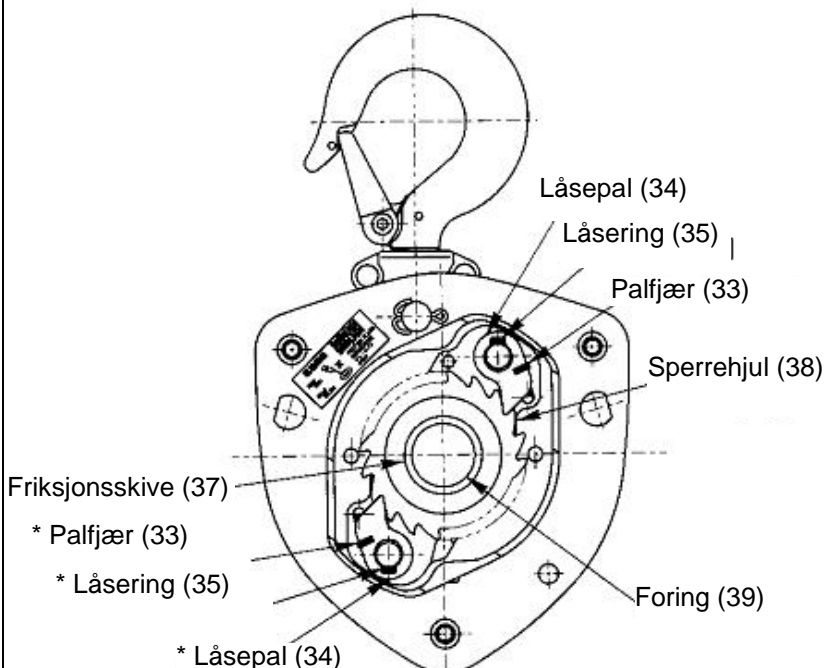


15. Smør låsepallpinnen på ankerplate A (11) med olje, og monter palfjærene A og B (33) og låsepalen (34) på pinnen. Fest dem med låseringen (35).
16. Monter bremseskiven (36) til pinjongakselen (17) i det låsepalen (34) vris mot urviseren.
17. Tørk bort eventuelt smuss fra bremseskiven (36), friksjonsskivene (37) og begge sider av sperrehjulet (38), og kontroller at foring (39) er tilstrekkelig smurt. Monter deretter i rekkefølge friksjonsskive, foring, sperrehjul og friksjonsskive til bremseskiven. Påse at låsepalen går skikkelig i inngrep med sperrehjulet.

Påse at palfjæren ligger an mot låsepalen, og at låseringen sitter i bunnen av sporet.

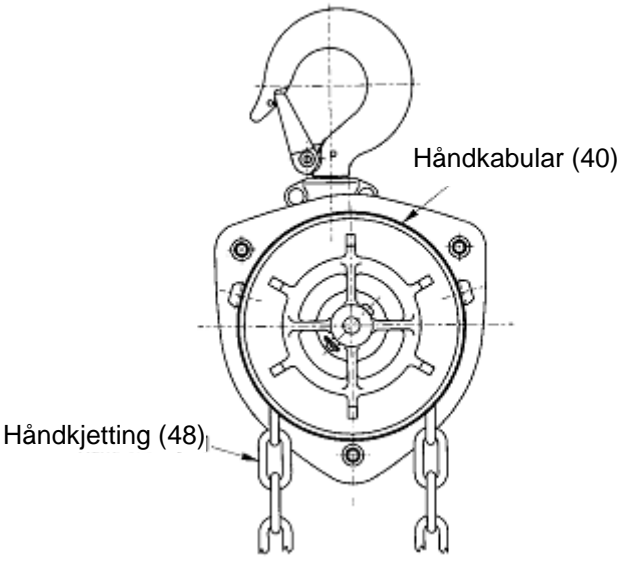
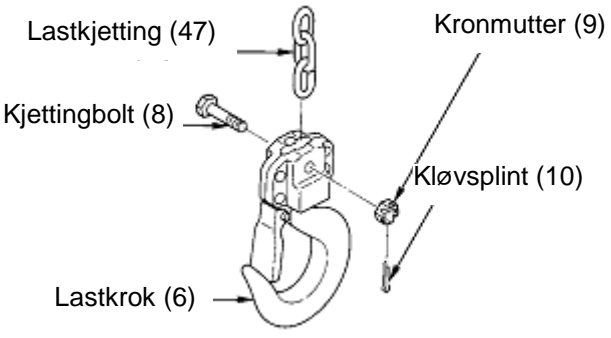
**ADVARSEL!**

Bremsen er av "tørr" type, og skal ikke smøres. Fjern grundig all olje og smuss fra bremsen. Tennene på sperrehjulet skal peke mot låsepalen. Dersom det senere er problemer med å montere handkabalaren, kan det skyldes at sperrehjulet er snudd feil vei. Foringen skal være gjennomtrukket med olje, er den tørr, la den ligge i olje i ett døgn. Installer den uten å tørke bort overflødig olje.



18. Rengjør handkabalaren (40) og smør gjengene med olje. Skru den helt inn på pinjongen (17).
19. Monter stoppringen (41) på pinjongen (17), sett i stoppringbolten (42) og lås med kløvsplinten (43).

Påse at kløvsplinten er skikkelig bøyd.

| Ettersynsprosedyrer   | Kommentarer                                    |
|---|--|
| <p>20. Legg håndkjettingen (48) rundt håndkabularen (40).</p>  <p>Håndkabular (40)</p> <p>Håndkjetting (48)</p> <p>21. Monter bremsehusdekslet (44) på ankerplate A (11), og fest det med sprengskiver (46) og mutre (45).</p> <p>22. Før lastenden på lastkjettingen inn i lastkroken, og fest med kjettingbolt (8), kronmutteren (9) og kløvsplinten (10).</p>  <p>Lastkjetting (47)</p> <p>Kronmutter (9)</p> <p>Kjettingbolt (8)</p> <p>Kløvsplint (10)</p> <p>Lastkrok (6)</p> | <p>Påse at kløvsplinten er skikkelig bøyd.</p> |

## 8. FEILSØKING

| Situasjon   | Årsak                             | Forklaring  | Tiltak  |
|---|-----------------------------------|---|---|
| Låsepal lager korrekt klikkelyd, men løfter ikke lasten.                                  | Slitte friksjonsskiver            | Ved hyppig bruk uten regelmessig gjennomføring av vedlikehold, vil friksjonsskivene bli slitt ut. Dette vil lage åpninger mellom friksjonsskiven, foringen og håndkabelaren, og føre til at bremsen slurer. | Demontere og erstatte friksjonsplaten og hylsen.  |
| Låsepalen produserer absolutt ingen lyd og kan ikke løfte lasten.                         | Låsepalen er blitt feil montert.  | Hvis låsepalen er montert så den peker andre veien, eller montert feil på annen måte, vil den ikke gå korrekt i inngrep med sperrehjulet.   | Demonter og deretter monter delene på nytt, korrekt.  |
|   | Låsepalen beveger seg ikke glatt. | Så fremt vedlikeholdet ikke er utført regelmessig, vil skitt bli sittende fast i låsepalen og låsepalakselen. Bevegelsen vil bli treg og sperrehaken vil bli stående i utslått stilling.                    | Samme som over  |
| Kjettingen er stram ved løfting, selv uten last. (En skrikende støy kan av og til høres.) | Slitte girhjulstenner             | Så fremt vedlikehold ikke blir utført regelmessig, vil smurte deler tørke ut, noe som fører til slitasje og skader, og feil inngrep til girhjulene.   | Demontere og erstatt pinjongen, girhjul #2, tannhjul, girhusdeksel, ankerplate B og kulelager.                              |
|   | Slitt eller skadet lager          |   |   |
| Feil senking eller kjettingen er ekstremt stram ved senking.                              | Bremsen er for stram.             | På grunn av sjokk under drift, eller på grunn av at lasten ble hengende i lang tid, har bremsen låst seg.   | Frigi bremsen med makt ved å rykke i håndkjettingen.  |
|   | Bremsen er rustet.                | Så fremt vedlikehold ikke utføres regelmessig, vil det oppstå rust.   | Demonter og skift deler der det er nødvendig.   |
| Taljen slipper lasten i det øyeblikket senkingen startes.                                 | Bremseoverflaten er skitten.      | Under monteringen må bremseoverflaten tørkes ren for skitt  | Demonter og deretter monter delene korrekt på nytt.   |
|   | Bremseoverflaten er oljet.        | Bremseoverflaten må ikke tillates å bli skitnet til med smørefett eller maskinolje, da det er en brems av tørr type.  | Demonter og deretter monter delene på nytt. Sett ikke bremseoverflaten eller friksjonsplatene inn med olje eller smørefett. |
| Lasten slipper  | Bremseoverflaten er oljet.        | Samme som over  | Samme som over  |
|   | Bremseoverflaten er skitten.      | Under monteringen må bremseoverflaten tørkes ren for skitt  | Demonter og deretter monter delene korrekt på nytt.   |

## 9. GARANTI

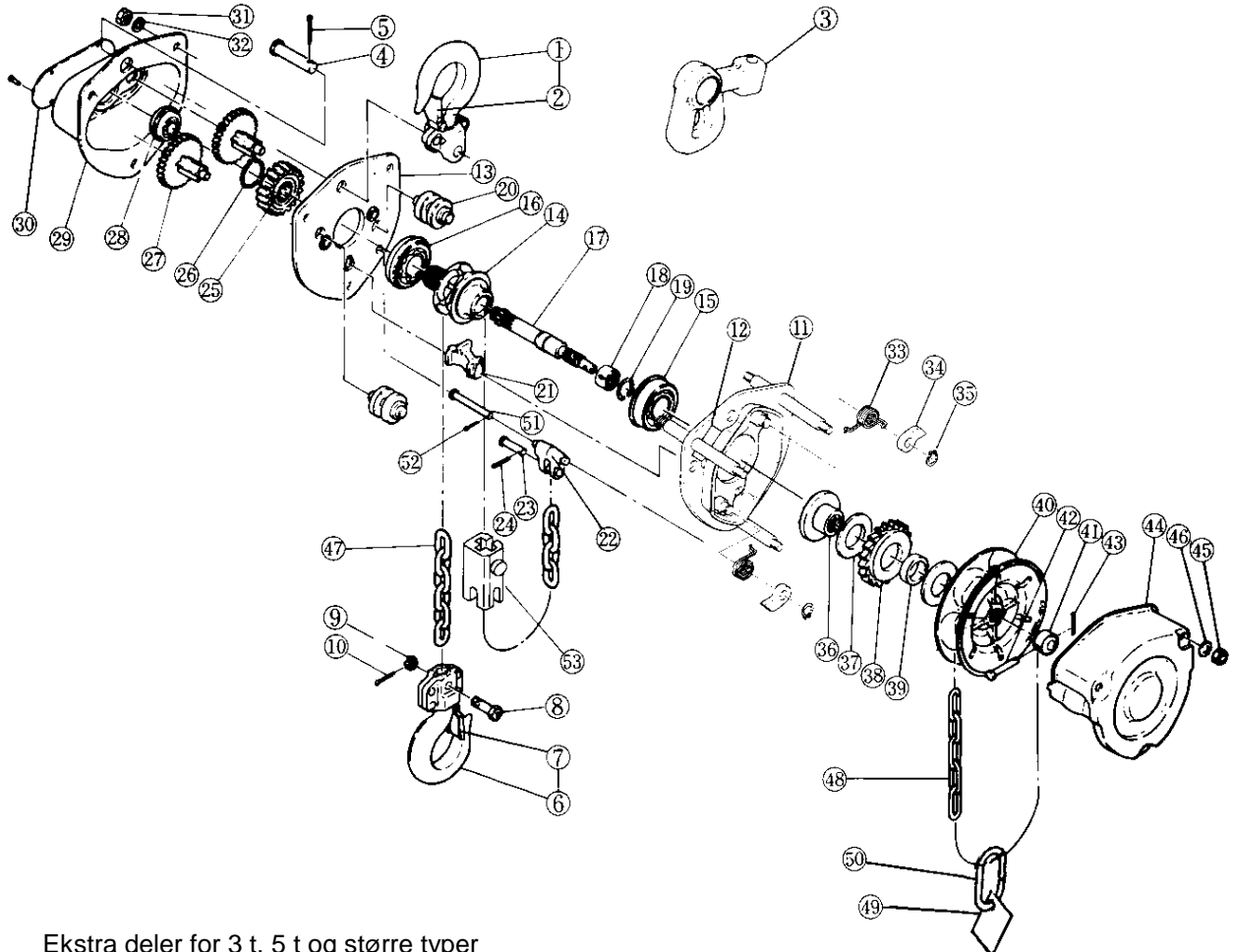
KITO Corporation (KITO) utvider følgende garanti til den opprinnelige kjøperen (heretter kalt Kjøperen) av nye produkter produsert av KITO (KITOs produkter).

1. KITO garanterer at KITOs produkter, er feilfri når det gjelder arbeid og/eller materialer ved avsendelse, og skal tåle normal bruk og service. KITO vil etter KITOs valg gratis reparere eller bytte deler eller komponenter som beviselig er defekte, forutsatt at alle klager på defekter under denne garantien skal gjøres skriftlig umiddelbart etter at man har oppdaget dem, og hvis det noe innen ett (1) år fra kjøpsdato oppdages feil. Slike krav skal undersøkes av KITO eller deres autoriserte forhandlere eller returneres til KITOs fabrikk eller autoriserte servicesenter når KITO ber om det.
2. KITO garanterer ikke komponenter i produkter levert av andre produsenter. Så langt det er mulig vil KITO imidlertid overføre til kjøpere alle relevante garantier fra slike andre produsenter.
3. Bortsett fra reparasjon eller bytting beskrevet i (1) over, som er KITOs eneansvar og kjøperens eneste rettighet i henhold til denne garantien, skal ikke KITO være ansvarlig for andre klager som oppstår i forbindelse med kjøp og bruk av KITOs produkter, uansett om kjøperens klage er basert på kontraktsbrudd, tap eller annet, inklusive klager på skader, uansett om de er direkte, indirekte, tilfeldige eller følgeskader.
4. Denne garantien er betinget installasjon, vedlikehold og bruk av KITOs produkter i overensstemmelse med produkthåndbøkene levert av KITO. Denne garantien skal ikke gjelde KITOs produkter som er blitt utsatt for uaktsomhet, misbruk, mishandling, feil bruk eller feil montering, justering eller vedlikehold.
5. KITO skal ikke være ansvarlig for tap eller skade forårsaket av transport, langvarig eller feil lagring eller normal slitasje av KITOs produkter eller for tap av driftstid.
6. Denne garantien gjelder ikke KITOs produkter som utstyrt med eller reparert med deler, komponenter eller deler som ikke er levert eller godkjent av KITO, eller som er blitt modifisert eller endret.

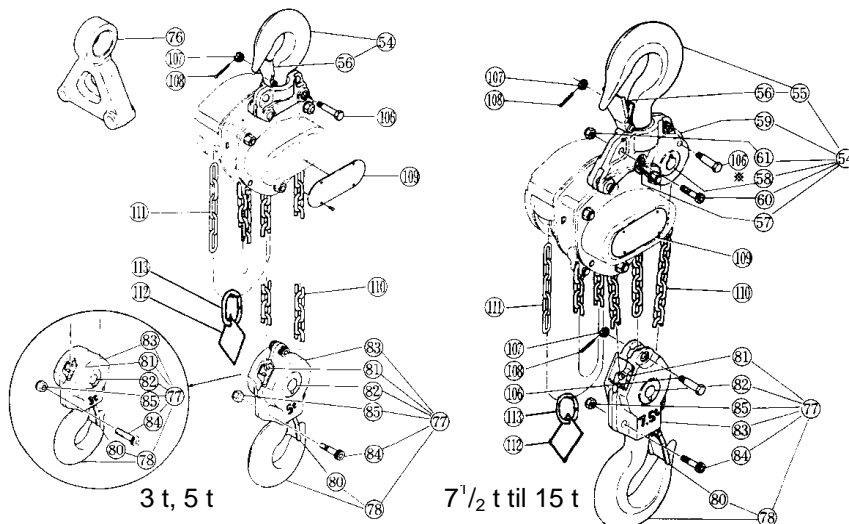
**DENNE GARANTIEN ERSTATTER ALLE ANDRE GARANTIER, BÅDE UNDERFORSTÅTTE ELLER UTTRYKKELIGE, MEN IKKE BEGRENSET TIL EN HVILKEN SOM HELST GARANTI FOR EGNETHET ELLER SALGBARHET FOR ET BESTEMT FORMÅL.**

## 10. DELELISTE

Ved bestilling av reservedeler må man oppgi WLL, fig. nr., delenr., delens navn og antall.

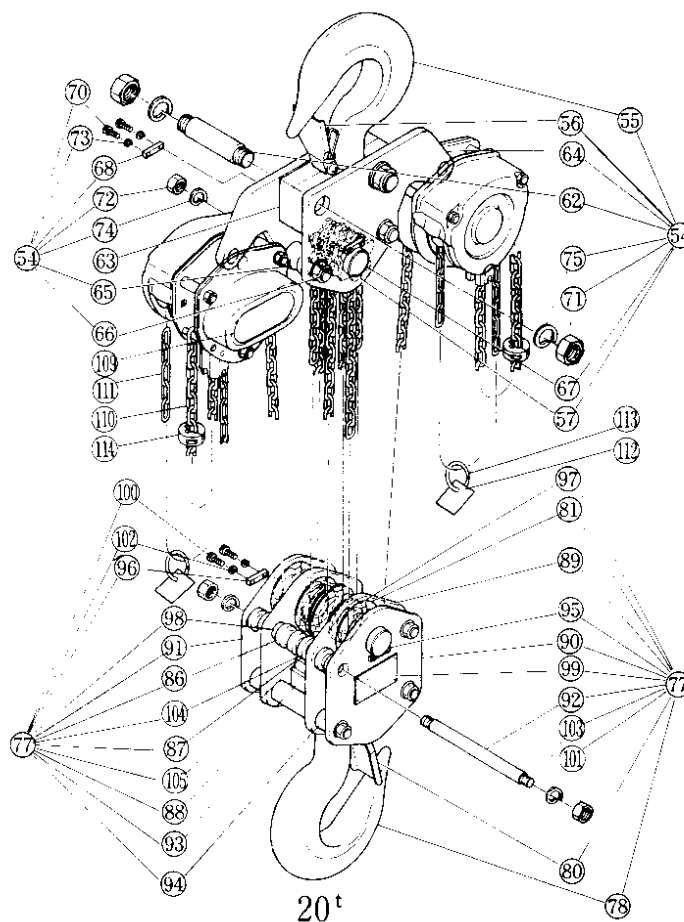


Ekstra deler for 3 t, 5 t og større typer



\* Kjettingboltene til modell 10 t er plassert på øvre gaffel for tilkobling til lastkjettingen.





| Fig. nr. | Delenr.   | Delenavn           | Ant. per talje | WLL (t) |   |     |   |   |   |     |    |    |    |  |
|----------|-----------|--------------------|----------------|---------|---|-----|---|---|---|-----|----|----|----|--|
|          |           |                    |                | 0.5     | 1 | 1.5 | 3 | 2 | 5 | 7.5 | 10 | 15 | 20 |  |
| 1        | M3-001AB  | Toppkrok, komplett | 1              |         |   |     |   |   |   |     |    |    |    |  |
| 2        | M3-072B   | Kroksperre         | 1              |         |   |     |   |   |   |     |    |    |    |  |
| 3        | *         | Oppheng for TSP005 | 1              |         |   |     |   |   |   |     |    |    |    |  |
|          | *         | Oppheng for TSG010 | 1              |         |   |     |   |   |   |     |    |    |    |  |
|          | *         | Oppheng            | 1              |         |   |     |   |   |   |     |    |    |    |  |
| 4        | M3-163    | Krok               | 1              |         |   |     |   |   |   |     |    |    |    |  |
| 5        | M3-198    | Kløvsplint         | 1              |         |   |     |   |   |   |     |    |    |    |  |
| 6        | M3-D21AB  | Lastkrok, komplett | 1              |         |   |     |   |   |   |     |    |    |    |  |
| 7        | M3-072B   | Kroksperre         | 1              |         |   |     |   |   |   |     |    |    |    |  |
| 8        | M3-041    | Kjettingbolt       | 1              |         |   |     |   |   |   |     |    |    |    |  |
| 9        | M3-049    | Kronmutter         | 1              |         |   |     |   |   |   |     |    |    |    |  |
| 10       | M3-096    | Kløvsplint         | 1              |         |   |     |   |   |   |     |    |    |    |  |
| 11       | M3-101(1) | Ankerplate A       | 1              |         |   |     |   |   |   |     |    |    |    |  |
| 12       | M3-806    | Merkeplate F       | 1              |         |   |     |   |   |   |     |    |    |    |  |
| 13       | M3-102(1) | Ankerplate B       | 1              |         |   |     |   |   |   |     |    |    |    |  |
| 14       | M3-116    | Lastkabular        | 1              |         |   |     |   |   |   |     |    |    |    |  |
| 15       | M3-140    | Kulelager          | 1              |         |   |     |   |   |   |     |    |    |    |  |
| 16       | M3-145    | Kulelager          | 1              |         |   |     |   |   |   |     |    |    |    |  |
| 17       | M3-111(1) | Pinjong            | 1              |         |   |     |   |   |   |     |    |    |    |  |

\*se deleliste for TSP og TSG.

| Fig. nr. | Delenr.               | Delenavn                 | Ant. per talje | WLL ( t ) |   |     |       |   |   |     |    |    |    |       |  |
|----------|-----------------------|--------------------------|----------------|-----------|---|-----|-------|---|---|-----|----|----|----|-------|--|
|          |                       |                          |                | 0.5       | 1 | 1.5 | 3     | 2 | 5 | 7.5 | 10 | 15 | 20 |       |  |
| 18       | M3-130                | Nålelager                | 1              |           |   |     |       |   |   |     |    |    |    |       |  |
| 19       | M3-118                | Låsering                 | 1              |           |   |     |       |   |   |     |    |    |    |       |  |
| 20       | M3-161                | Styrerull                | 2              |           |   |     |       |   |   |     |    |    |    |       |  |
| 21       | M3-162                | Kjettingutskraper        | 1              |           |   |     |       |   |   |     |    |    |    |       |  |
| 22       | M3-176                | Kjettingfeste            | 1              |           |   |     |       |   |   |     |    |    |    | ----- |  |
| 23       | M3-177                | Stopperbolt              | 1              |           |   |     |       |   |   |     |    |    |    | ----- |  |
| 24       | M3-196                | Kløvsplint               | 1              |           |   |     |       |   |   |     |    |    |    | ----- |  |
| 25       | M3-114                | Tannhjul                 | 1              |           |   |     |       |   |   |     |    |    |    |       |  |
| 26       | M3-117                | Låsering                 | 1              |           |   |     |       |   |   |     |    |    |    |       |  |
| 27       | M3-112 <sup>(1)</sup> | Girhjul #2               | (3)            | 1         | 2 | 2   |       | 2 |   |     |    |    |    | 2     |  |
| 28       | M3-135                | Kulelager                | 1              |           |   |     |       |   |   |     |    |    |    |       |  |
| 29       | M3-103                | Girhusdeksel             | 1              |           |   |     |       |   |   |     |    |    |    |       |  |
| 30       | M3-800B               | Skilt B med nagler       | 1              |           |   |     | ----- |   |   |     |    |    |    | ----- |  |
|          | M3B800B               |                          |                |           |   |     | ----- |   |   |     |    |    |    | ----- |  |
| 31       | M3-181                | Mutter                   | 3              |           |   |     |       |   |   |     |    |    |    |       |  |
| 32       | M3-186                | Fjærskive                | 3              |           |   |     |       |   |   |     |    |    |    |       |  |
| 33       | M3-179B               | Palfjær A <sup>(2)</sup> | (3)            | 1         |   |     |       |   |   | 2   |    |    |    |       |  |
|          | M3-180B               | Palfjær B <sup>(2)</sup> |                | 1         |   |     |       |   |   | 2   |    |    |    |       |  |
| 34       | M3-155                | Låsepal                  | (3)            | 1         |   |     |       |   |   | 2   |    |    |    |       |  |
| 35       | M3-157                | Låsering                 | (3)            | 1         |   |     |       |   |   | 2   |    |    |    |       |  |
| 36       | M3-153 <sup>(1)</sup> | Bremsekskive             | 1              |           |   |     |       |   |   |     |    |    |    |       |  |
| 37       | M3-151 <sup>(1)</sup> | Friksjonsskive           | 2              |           |   |     |       |   |   |     |    |    |    |       |  |
| 38       | M3-152 <sup>(1)</sup> | Sperrehjul               | 1              |           |   |     |       |   |   |     |    |    |    |       |  |
| 39       | M3-154 <sup>(1)</sup> | Foring                   | 1              |           |   |     |       |   |   |     |    |    |    |       |  |
| 40       | M3-115 <sup>(1)</sup> | Håndkabelar              | 1              |           |   |     |       |   |   |     |    |    |    |       |  |
| 41       | M3-159                | Stoppring                | 1              |           |   |     |       |   |   |     |    |    |    |       |  |
| 42       | M3-167                | Stoppringbolt            | 1              |           |   |     |       |   |   |     |    |    |    |       |  |
| 43       | M3-199                | Kløvsplint               | 1              |           |   |     |       |   |   |     |    |    |    |       |  |
| 44       | M3-171                | Bremsehusdeksel          | 1              |           |   |     |       |   |   |     |    |    |    |       |  |
| 45       | M3-182                | Mutter                   | 3              |           |   |     |       |   |   |     |    |    |    |       |  |
| 46       | M3-187                | Sprengskive              | 3              |           |   |     |       |   |   |     |    |    |    |       |  |
| 47       | M3-841                | Lastkjetting             | 1              |           |   |     |       |   |   |     |    |    |    | ----- |  |
| 48       | M3-842                | Håndkjetting             | 1              |           |   |     | ----- |   |   |     |    |    |    | ----- |  |
| 49       | M3-931                | Varselbrikke             | 1              |           |   |     |       |   |   |     |    |    |    | ----- |  |
| 50       | M3-045                | Stopperledd              | 1              |           |   |     |       |   |   |     |    |    |    | ----- |  |
| 51       | M3-164                | Festebolt                | 1              |           |   |     |       |   |   |     |    |    |    | ----- |  |
| 52       | M3-197                | Kløvsplint               | 1              |           |   |     |       |   |   |     |    |    |    | ----- |  |
| 53       | M3-176                | Kjettingstyring          | 1              |           |   |     |       |   |   |     |    |    |    | ----- |  |

Merknader:

- (1). Ved bestilling av erstatningsdeler, bruk betegnelsen M3B i stedet for M3 for 5 t og større typer, da disse ikke kan brukes om hverandre.
  - (2). Palfjær A og B må brukes som ett sett.
  - (3). Hvert tall i kolonnen "WLL" er ant. per talje.
- Kommentar: Alle deleantall blir det dobbelte av tallet i kolonnen "Ant. per talje" for 20 t talje.

| Fig. nr. | Delenr.  | Delenavn           | Ant. per talje | WLL (t) |   |       |       |       |    |  |
|----------|----------|--------------------|----------------|---------|---|-------|-------|-------|----|--|
|          |          |                    |                | 3       | 5 | 7.5   | 10    | 15    | 20 |  |
| 54       | M3-001AB | Toppkroksett       | 1              |         |   |       |       |       |    |  |
| 55       | M3-001   | Toppkrok           | 1              | -----   |   |       |       |       |    |  |
|          | M3-001   | Toppkrok, komplett |                | -----   |   |       |       |       |    |  |
| 56       | M3-072 B | Kroksperre         | 1              |         |   |       |       |       |    |  |
| 57       | M3-051   | Kabularhjul        | (3)            |         |   | 1     | 1     | 2     | 3  |  |
| 58       | M3-053   | Aksel              | 1              | -----   |   |       |       |       |    |  |
| 59A      | M3-011   | Toppfeste A        | 1              | -----   |   |       |       |       |    |  |
|          | M3-016   | Toppfeste A        |                | -----   |   |       |       |       |    |  |
| 59B      | M3-012   | Toppfeste B        | 1              | -----   |   |       |       |       |    |  |
|          | M3-017   | Toppfeste B        |                | -----   |   |       |       |       |    |  |
| 60       | M3-081   | Unbrakoskrue       | (3)            | -----   |   | 3     | 1     | ----- |    |  |
| 61       | M3-082   | Mutter             | (3)            | -----   |   | 3     | 1     | ----- |    |  |
| -        | M3-086   | Unbrakoskrue       | 2              | -----   |   |       |       |       |    |  |
| -        | M3-087   | Mutter             | 2              | -----   |   |       |       |       |    |  |
| 62       | M3-010   | Aksel              | 2              | -----   |   |       |       |       |    |  |
| 63       | M3-011   | Toppfeste          | 2              | -----   |   |       |       |       |    |  |
| 64       | M3-012   | Festeplate A sett  | (3)            | -----   |   |       |       | 1     | 2  |  |
| -        | M3-014   | Festeplate B       | 1              | -----   |   |       |       |       |    |  |
| 65       | M3-018   | Styring            | (3)            | -----   |   |       |       | 4     | 6  |  |
| 66       | M3-019   | Stagbolt           | 2              | -----   |   |       |       |       |    |  |
| -        | M3-043   | Plate              | 1              | -----   |   |       |       |       |    |  |
| 67       | M3-053   | Aksel              | 1              | -----   |   |       |       |       |    |  |
| 68       | M2-056   | Krave              | 2              | -----   |   |       |       |       |    |  |
| -        | M3-066   | Unbrakoskrue       | 2              | -----   |   |       |       |       |    |  |
| 70       | M3-083   | Bolt               | 4              | -----   |   |       |       |       |    |  |
| 71       | M3-084   | Mutter             | 4              | -----   |   |       |       |       |    |  |
| 72       | M3-085   | Mutter             | 4              | -----   |   |       |       |       |    |  |
| 73       | M3-087   | Sprengskive        | 4              | -----   |   |       |       |       |    |  |
| 74       | M3-088   | Sprengskive        | 4              | -----   |   |       |       |       |    |  |
| 75       | M3-089   | Sprengskive        | 4              | -----   |   |       |       |       |    |  |
| 76       | *        | Oppheng, TSP / TSG | 1              | -----   |   |       |       |       |    |  |
| 77       | M3-021AB | Lastkrok, komplett | 1              | -----   |   |       |       |       |    |  |
| 78       | M3-021   | Lastkrok           | 1              | -----   |   |       |       |       |    |  |
|          | M3-021   | Lastkrok, sett     |                | -----   |   |       |       |       |    |  |
| 80       | M3-072 B | Kroksperre         | 1              | -----   |   |       |       |       |    |  |
| 81       | M3-051   | Kabularhjul, sett  | (3)            | 1       | 1 | ----- |       | 3     | 4  |  |
|          | M3-052   | Kabularhjul, sett  | 2              | -----   |   |       |       |       |    |  |
| 82       | M3-053   | Aksel              | 1              | -----   |   |       |       |       |    |  |
|          | M3-054   | Bunnaksel          | 1              | -----   |   |       |       |       |    |  |
| 83       | M3-031   | Bunnkrokfeste      | 2              | -----   |   |       |       |       |    |  |
| 84       | M3-081   | Bolt               | (3)            | 2       | 3 | 2     | ----- |       |    |  |

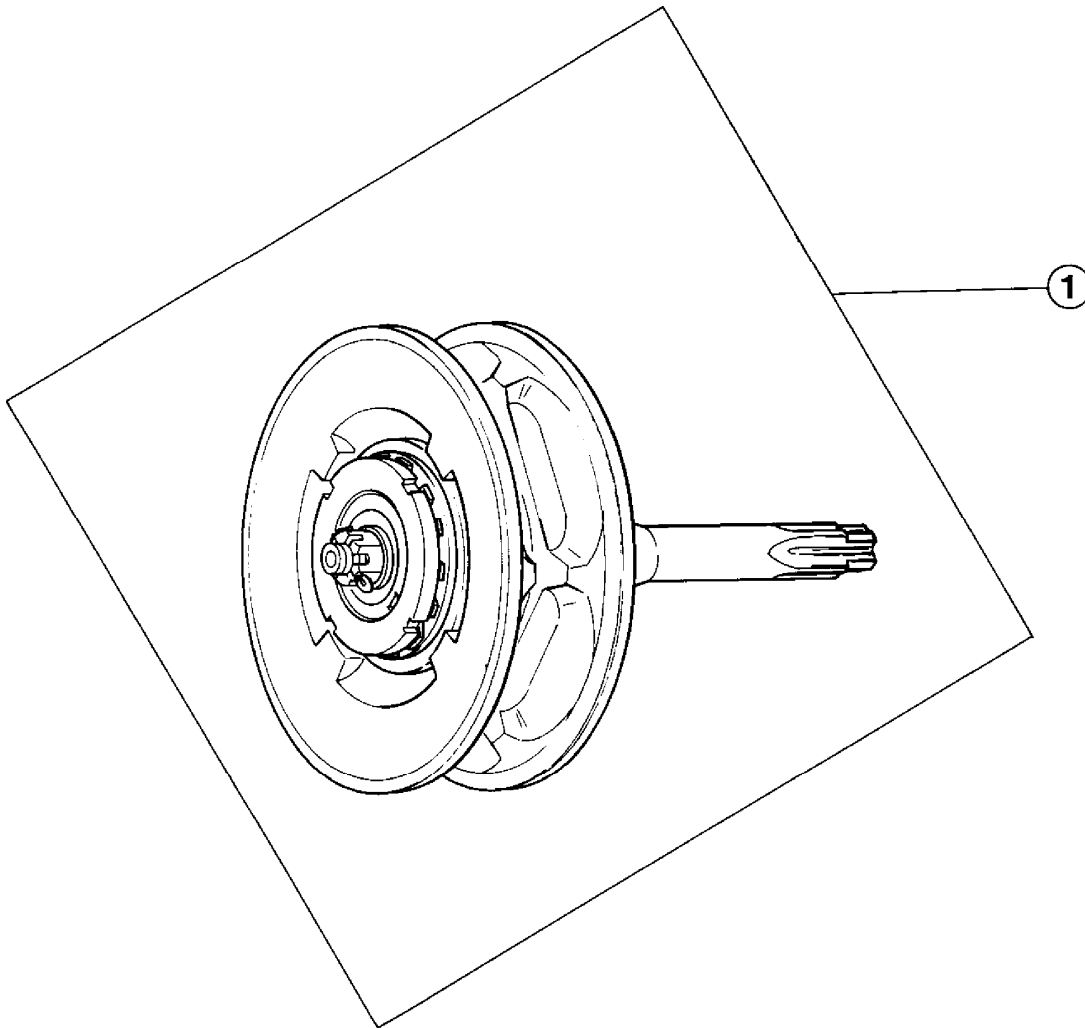
\*se deleliste for TSP og TSG

| Fig. nr. | Delenr. | Delenavn           | Ant. per talje | WLL ( t ) |   |     |    |    |    |   |
|----------|---------|--------------------|----------------|-----------|---|-----|----|----|----|---|
|          |         |                    |                | 3         | 5 | 7.5 | 10 | 15 | 20 |   |
| 84       | M3-088  | Bolt               | 2              |           |   |     |    |    |    |   |
| 85       | M3-082  | Mutter             | (3)            | 2         | 3 | 2   |    |    |    |   |
|          | M3-087  | Mutter             | 1              |           |   |     |    |    |    |   |
| 86       | M3-018  | Styring            | (3)            |           |   |     |    | 6  | 8  |   |
| 87       | M3-026  | Krokstøtte         | 2              |           |   |     |    |    |    |   |
| 88       | M3-030  | Støtteplate        | 1              |           |   |     |    |    |    |   |
| 89       | M3-034  | Plate A            | (3)            |           |   |     |    | 1  | 2  |   |
| 90       | M3-035  | Plate B            | 1              |           |   |     |    |    |    |   |
| 91       | M3-036  | Plate C            | 1              |           |   |     |    |    |    |   |
| 92       | M3-038  | Bolt               | 4              |           |   |     |    |    |    |   |
| 93       | M3-039  | Krave A            | 2              |           |   |     |    |    |    |   |
| 94       | M3-040  | Krave B            | 4              |           |   |     |    |    |    |   |
| 95       | M3-054  | Aksel              | 1              |           |   |     |    |    |    |   |
| 96       | M2-056  | Plate              | 2              |           |   |     |    |    |    |   |
| 97       | M3-058  | Skive A            | 2              |           |   |     |    |    |    |   |
| 98       | M3-066  | Krave              | 4              |           |   |     |    |    |    |   |
| 99       | M3-069  | Skilt A med nagler | 1              |           |   |     |    |    |    |   |
| 100      | M3-083  | Bolt               | 4              |           |   |     |    |    |    |   |
| 101      | M3-085  | Mutter             | 8              |           |   |     |    |    |    |   |
| 102      | M3-087  | Sprengskive        | 4              |           |   |     |    |    |    |   |
| 103      | M3-088  | Sprengskive        | 8              |           |   |     |    |    |    |   |
| 104      | M3-091  | Stjerneskiye       | 4              |           |   |     |    |    |    |   |
| 105      | M3-092  | Bolt               | 4              |           |   |     |    |    |    |   |
| 106      | M3-041  | Kjettingbolt       | 1              |           |   |     |    |    |    |   |
| 107      | M3-049  | Kronmutter         | 1              |           |   |     |    |    |    |   |
| 108      | M3-085  | Kløvsplint         | 1              |           |   |     |    |    |    |   |
|          | M3-097  | Kløvsplint         | 1              |           |   |     |    |    |    |   |
| 109      | M3B800B | Skilt B med nagler | (3)            | 1         | 1 | 1   | 1  | 1  | 2  |   |
| 110      | M3-841  | Lastkjetting       | 1              |           |   |     |    |    |    |   |
| 111      | M3-842  | Håndkjetting       | (3)            | 1         | 1 | 1   | 1  | 1  | 2  |   |
| 112      | M3-931  | Varselmerke        | (3)            |           |   | 1   |    |    |    | 2 |
| 113      | L4-045  | Stopper-ledd       | (3)            |           |   | 1   |    |    |    | 2 |
| 114      | M3-045  | Kjettingstopper    | (3)            |           |   |     |    | 1  |    | 2 |

Merk:

- (1). Ved bestilling av erstatningsdeler, bruk betegnelsen M3B i stedet for M3 for 5 t og større typer, da disse ikke kan brukes om hverandre.
- (3). Hvert tall i kolonnen "WLL" er ant. per talje.

# OVERLASTSIKRING



| Fig. nr. | Delenr.                 | Delenavn | Ant. per talje | WLL (t) |   |          |   |                       |
|----------|-------------------------|----------|----------------|---------|---|----------|---|-----------------------|
|          |                         |          |                | 0.5     | 1 | 1.5<br>3 | 2 | 5, 7,5,<br>10, 15, 20 |
| 1        | M3-III A <sup>(1)</sup> | OLL-sett | 1              |         |   |          |   |                       |

**Merk:**

(1). Ved bestilling av erstatningsdeler, bruk betegnelsen M3B i stedet for M3 for 5 t og større typer, da disse ikke kan brukes om hverandre.

Kommentar: Alle deleantall blir det dobbelt av tallet i kolonnen "Ant. per talje" for 20 t talje.



Tokyo Opera City Tower 16F,  
3-20-2 Nishi-Shinjuku, Shinjuku-ku,  
Tokyo 163-1416, Japan

Tel. : +81 -3-5371-7315  
FAX. : +81 -3-5371-7349  
E-mail : [overseas@kito.co.jp](mailto:overseas@kito.co.jp)  
URL : <http://www.kito.co.jp>



**INDUSTRIBEHOV**

Industribehov AS

Postboks 19 Alnabru

0614 Oslo

Telefon: 23 14 12 00

Telefaks: 23 14 12 01

E-post:  
[mail@industribehov.com](mailto:mail@industribehov.com)

[www.industribehov.com](http://www.industribehov.com)