

DRIFTSVEILEDNING FOR
TRYKKLUFT-TALJER *mini*



J.D. NEUHAUS

powered by air
powered by air

Denne driftsveiledning, utgave 6/2008, gjelder for følgende JDN- trykklufttaljer

mini 125

Fabr.-Nr.

mini 250

Fabr.-Nr.

mini 500

Fabr.-Nr.

mini 1000

Fabr.-Nr.

For taljer med løpekatt, skal separat driftsveiledning for JDN-løpekatter leses før den komplette enhet håndteres og tas i bruk.

Denne driftsveiledning er lagd for all håndtering og bruk av JDN **mini** og skal leses i sin helhet.



INNHALDSFORTEGNELSE

SIKKERHETSINSTRUKSER

Organisatoriske tiltak	5
Personssikkerhet	5
Forhindre skade på materiell	5

PRODUKTINFORMASJON

Brukerhåndboken	6
Symboler og Henvisninger	6
Identifikasjon	7
Hovedkomponenter	8
Produktbeskrivelse	8
Ex-klassifisering	9
Godkjent bruk	13
Bruksvilkår	13
Sertifisering	13

BRUK

Bruksområder	14
Oppheng	14
Lufttilførsel	14

TRANSPORT OG LAGRING

Transport	15
Lagring	15

MONTERING

Utpakking	16
Montering	16
Installasjon	16
Montering av styretablå	17
Koble til lufttilførselen	18
Smøremidler	18
Kontroller før oppmontering og installasjon	19

DRIFT

Følg disse reglene for sikker bruk	20
Styretablå	23
Nødstop	23
Feste lasten	24
Heve lasten	24
Senke lasten	24
Løsne lasten	24

Avbryte arbeidet	24
Lamellmotorens funksjonsmåte	25
Kroker	25
Variasjoner	26

TA TALJEN UT AV DRIFT

Langvarig driftstans	27
Lagring	27
Demontering	27
Avhending av forurensende stoffer	27

VEDLIKEHOLD

Vedlikeholds- og inspeksjonsintervaller	28
Rengjøring og stell	28
Inspeksjon og vedlikeholdsarbeid	28
Teste bremsen	31
Teste endebuffer	31
Smøring av kjetting	31
Kontroll av styretablåene	31
Bytte av bremseskive, bremse	
Stempel og lameller/motor montasje	32
Justering av brems	32
Kontroll av lastekrok og buffer	33
Inspisere kjettingen	35
Demontering av kjettingen	35
Kjettingsamler	36
Idriftsettelse	25

FEIL, ÅRSAK OG HJELP

Tabell	37
--------	----

VEDLEGG

Tekniske data	38
Målskisse	39
Tilltrekkingsmomenter	40



J.D. NEUHAUS

powered by air

Vennligst legg merke til følgende :

I Tyskland må man ta hensyn til følgende regler.

- ▶ (BGV D8) UVV vinsjer, løfte- og trekkmaskineri.
- ▶ (VBG 9a) UVV forskrift for lasteenheter som brukes med løfteutstyr
- ▶ Dersom taljene installeres med løpekatt
- ▶ UVV Kraner (BGV D6)

Brukerne må ta hensyn til de siste utgaver og teste utstyret i henhold til disse. (Prinsiple of testing of cranes BGG 905 (YH1/27)).

I andre land finnes det egne forskrifter som brukerne må kjenne å ta hensyn til.

Når taljene brukes i spesielle anlegg må man ta hensyn til de dertil gjeldene regler.



SIKKERHETSINSTRUKSER

ORGANISATORISKE TILTAK

JDN trykklufttaljer er konstruert i samsvar gjeldende sikkerhetsforskrifter. Bruk av trykklufttaljer kan likevel medføre fare på personell også med døden til følge dersom sikkerhets tiltak beskrevet i denne instruks ikke følges.

Alt personell som er ansvarlig for bruk av trykklufttaljen, må lese brukerhåndboken nøye og sørge for at de forstår innholdet. Dette gjelder særlig den delen som omhandler sikkerhet. Dette er spesielt viktig når, personell som vanligvis ikke arbeider med trykklufttaljer, får ansvaret for vedlikehold, reparasjoner eller annet arbeid på enheten.

Brukerne er ansvarlige for å sikre at trykklufttaljen anvendes på en forsvarlig måte. Følgende tiltak er minstekrav til hva som må gjennomføres:

- ▶ Denne brukerhåndboken må alltid være lett tilgjengelig på arbeidsstedet,
- ▶ det må utføres regelmessig opplæring i bruken av trykklufttaljen,
- ▶ det må føres en inspeksjonslogg som til enhver tid må være oppdatert.

PERSONLIG SIKKERHET

det må regelmessig kontrolleres at personellet som bruker taljen, gjør det på en sikker og forsvarlig måte. Sørg for at det utelukkende benyttes kvalifisert personell ved drift, vedlikehold og reparasjoner av trykklufttaljen. Med "kvalifisert personell" menes det at vedkommende må ha gjennomgått nødvendig opplæring og har erfaring med arbeid med trykklufttaljer, og at de har den nødvendige kunnskap om gjeldende regler for sikkerhet i arbeidslivet og forebygging av ulykker slik at de til enhver tid er i stand til å avgjøre om bruken av taljen foregår på en sikker måte.

- ▶ Følg gjeldende regler for det aktuelle arbeidsstedet.
- ▶ Ta hensyn til alle gjeldende regler for forebygging av ulykker, spesielt BGV 8 D (vinsjer, løfte- og trekkmaskineri) og VBG 9a (lasteenheter som brukes med løfteutstyr).
- ▶ Sørg for at en har all nødvendig informasjon om farlige stoffer som en eventuelt arbeider med.
- ▶ Følg sikkerhetsanvisningene i denne håndboken.

FORHINDRE SKADE PÅ MATERIELL

Brukerne av JDN trykklufttaljer er ansvarlige for at inspeksjonsloggen brukes riktig og oppdateres regelmessig.

- ▶ Sørg for at det fastsatte vedlikeholdet gjennomføres som foreskrevet.
- ▶ Ikke bruk trykklufttaljen til andre formål enn de den er beregnet for.
- ▶ Sørg for at bruksvilkårene som er beskrevet nedenfor overholdes.



PRODUKTINFORMASJON

BRUKERHÅNDBOKEN

Formålet med denne brukerhåndboken er å hjelpe operatørene til å bli kjent med JDN trykklufttaljer og lære hvordan de brukes.

Denne håndboken inneholder viktig informasjon om sikker, riktig og økonomisk bruk av JDN trykklufttaljer. Ved å følge informasjonen som er gitt her, kan sikkerhetsrisikoene, reparasjonskostnadene og dødtiden for maskinen reduseres betydelig, og dermed vil også trykklufttaljens levetid forlenges.

Ha alltid håndboken lett tilgjengelig på det stedet der trykklufttaljen brukes. Alle personer som har ansvar for drift, vedlikehold eller reparasjon av JDN trykklufttaljer, må lese og overholde anvisningene i denne håndboken.

SYMBOLER OG HENVISNINGER

Denne driftsveiledning inneholder advarsler og sikkerhetsanmerkninger som er delt inn i tre ulike kategorier:



FARE!

Dersom en ikke tar hensyn til disse sikkerhets-henvisninger er det fare for at personell kan komme til skade med døden til følge.



FORSIKTIGHET!

Dersom en ikke tar hensyn til disse sikkerhets-henvisning er det fare for farlige situasjoner med lettere personelle skader.



OPPMERKSOMHET!

Denne sikkerhets-henvisning angir fare for mulige materielle skader.

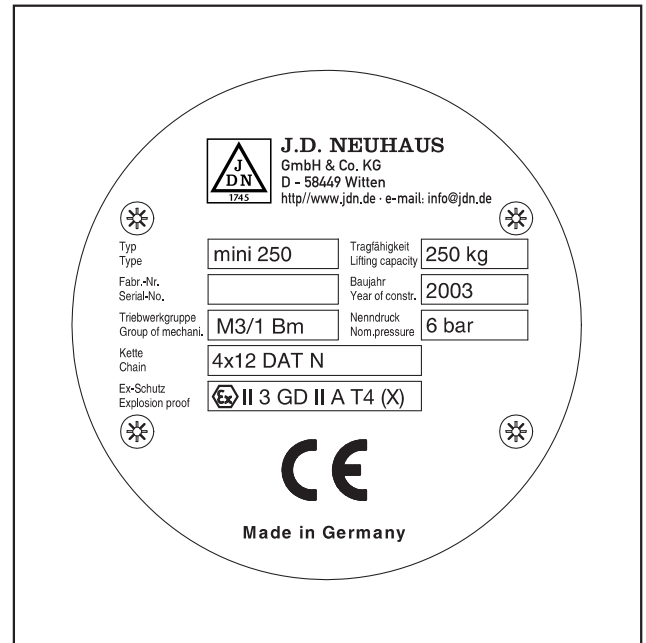
IDENTIFIKASJON

Merkeplaten som er montert på dekselet av taljen, angir typen JDN trykklufttalje, og dessuten viktige ytelses data for enheten.

Hvis du har spørsmål i forbindelse med bruken av trykklufttaljen som du ikke finner svar på i denne håndboken, kan du kontakte oss på følgende adresse:

J.D. NEUHAUS GMBH & CO. KG
 Windenstraße 2-4
 D- 58449 Witten-Heven

Telefon +49 23 02 20 80
 Faks +49 23 02 20 82 86
 info@jdn.de
 www.jdn.de



Eksempel på merkeplate, montert på taljedekselet.



J.D. NEUHAUS

powered by air

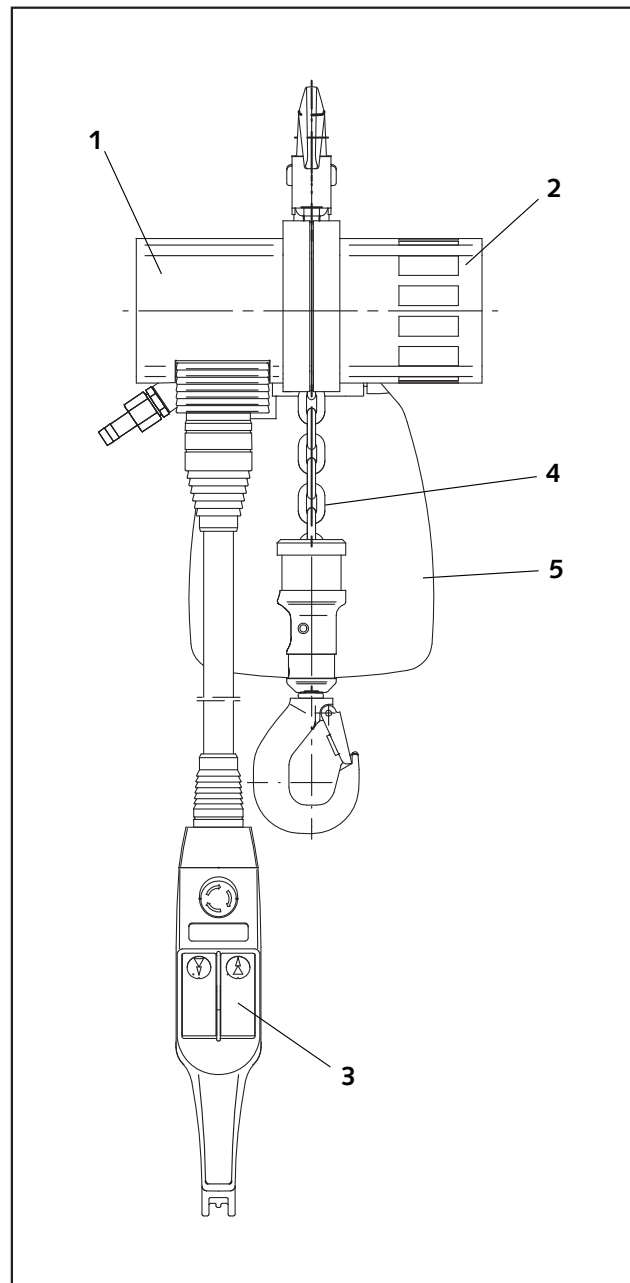
HOVEDKOMPONENTER

JDN trykklufttaljer i *mini*-serien består av følgende komponenter.

- 1 Motor
- 2 Gir med kabelardrift
- 3 Tablåstyring
- 4 Kjetting med krok
- 5 Kjettingsamler

PRODUKTBESKRIVELSE

JDN trykklufttaljer i denne manual er produsert i samsvar med standarden 1Bm/M3 (FEM/ISO) og har en begrenset levetid i henhold til disse standarder. Etter at teoretisk levetid er nådd skal taljen kontrolleres etter bestemte regler før den kan tas i bruk igjen.




JDN-Druckluft-Hebezug der Serie *mini*

EX-KASSIFIKASJON

Følgende informasjon er basert på ekspert vurderinger fra "DMT gas and fire divisjon" og gjelder for samtlige JDN trykklufttaljer, løpekatter og kraner i eksplosjonsfarlig område og følger retningslinjene for 94/9/EU¹ (ATEX 100 a). DMT er akkreditert til å teste utstyr og systemer, som skal brukes i eksplosjonsfarlige områder.

MINI TALJEN I STANDARD UTFØRELSE

JDN trykklufttaljer i serien *mini* er utstyr i kategori 3 og kan benyttes i sone 2 med gasser i klasse IIA. Dette utstyr kan også brukes i sone 22 som gjelder for støv. Med unntak til områder hvor det forefinnes lettmetall støv eller støv som er følsomt for slag. Taljehuset til *mini* taljen inneholder aluminium. Taljen er merket .

MATERIALBRUK VED FRIKSJON,- OG STØTFARE

Ved bruk av stål eller støpegodslegeringer sammen med ikke korroderende materialer, så som aluminium og magnesium, der hvor rust (Jernoksid) forekommer øker eksplosjonsfaren i friksjonsområder betraktelig. Det er derfor viktig å klarlegge om slike kombinasjoner kan forefinnes, slik at friksjon, støt, og kollisjon ikke kan føre til gnistdannelse.

LASTEKJETTING

Kjetting og last skal føres på en slik måte at uønskede sammenstøt med anlegg eller byggelementer ikke forekommer. Bruk ikke rusten kjetting hold kjettingen alltid smørt

RENGJØRING AV PLASTOVERFLATER

Hvis JDN trykkluftløfteutstyr eller -vinsjer har komponenter av plast, må overflatene på disse bare rengjøres med en fuktig klut (pusseklut med vann). Dermed reduseres den elektrostatiske ladningen som kan oppstå ved mekanisk friksjon på plastoverflaten.

**FARE!**

Ved mekanisk friksjon på plastoverflater kan det oppstå elektrostatisk ladning som fører til børsteutladning, og gass og luftblandinger kan antennes.



J.D. NEUHAUS

powered by air

EKSPLOSJONGSRUPPER OG TENNTEMPERATUR KLASSE FOR NOEN VIKTIGE STOFFER OG GASSER.

(I h.h.til DIN VDE 01656, Redeker⁷, Nabert, Schön⁸, IEC 6007-12 og IEC 60079-20)

Ex-Gruppe	Temperaturklasse					
	T1	T2	T3	T4	T5	T6
	Tennntemperatur					
	> 450°C	450-300°C	300-200°C	200-135°C	135-100°C	100-85°C
Utstyrets høyeste tillatte overflatetemperatur						
	450°C	300°C	200°C	135°C	100°C	85°C
II A	Aceton Ammoniak Anilin Benzol Klorbensol 1,2-Diklorbensol Eddiksyre Ethan Etylacetat (Etylbromid) Etylchlorid (Kulloksid) o-Kresol Metan Metylacetat Metylalkohol* ¹ Metylbromid Metylklorid Methylenklorid Naftalin (Nitriobensol) Fenol Propan Toluol o-Xylol	(Etylalkohol) (Etylanglykol) i-Amylacetat n-Butan n-Butylalkohol 1-Butylen 1,2-Diklorethan Di-i Propylether Naturgass Eddiksyreanhydrid n-Propylacetat (n-Propylalkohol) i-Propylalkohol Vinylklorid	n-Amylalkohol Bensin (Petroleum) Diesel Fyringsolje n-Hexan Høyoktan jet bensin	Acetaldehyd		
II B	Cyanhydrogen (Etylbromid) (Kulloksid) (Nitrobensol) Bygass	Butaneider-1,3 Dioxan-1,4 Divinyleter (Etylalkohol) Etylen (Etylenglykol) **Ethylenoksid Isopren (n-Propylalkohol)	Dimetyleter **Hydrogen- sulfid	Etyleter Åther Svoveleter Dietyleter		
II C	**Hydrogen	**Acetylen				**Karbon- disulfid

(): De i parentes angitte stoffer har verdier som grenser opp mot den tilstøtende gruppe og er derfor listet opp i begge grupper.

** : Ekstremt tennbare stoffer

*1 Metanol = Metylalkohol

¹ DIN VDE 0165: Konstruksjon av elektriske anlegg i eksplosjonsfarlige områder, 1991

² Nabert, Schön: Sikkerhetstekniske data for brennbare gasser og damper 2. Utg., 1978

UTVALGSTABELL FOR VALG AV RIKTIG JDN TRYKKLUFTTALJE I EKSPLOSJONSFARLIGE OMRÅDER OG FOR JDN TRYKKLUFTTALJE MINI.

Eksplosjonsgruppe (se tabell)	Sone	Utførelse *1			Bruk *2		
		A	FS	FSR	D	E	T
II A	2	A	<i>mini</i>				
	1	A			D		
II B (X) Uten Hydrogensulfid og Etylenoksid Begge meget antenkelige gasser	2	A	FS		D		
	1	A	FS		D	E	
II B	2	A	FS		D	E	
	1	A	FS		D	E	
II C/ T4	2	A	FS		D	E	
	1	A	FS	FSR	D	E	
II C/ T6(X)	2	A	FS		D	E	T
	1	A	FS	FSR	D	E	T
Eksplosivt støv	Sone	Utførelse*1			Bruk*2		
Normalt industristøv	22	A	<i>mini</i>				
	21	A			D		
Lettmetallstøv eller følsomt ved støt og slag	22	A	FS		D		
	21	A	FS		D		

***1: Utførelser:**

A: I standard utførelse er kjettingen galvanisert og tablåene med elektrisk ledeevne og er forbundet med taljen over en strekkavlastningswire. Kjetting med dimensjonene 31,5 x 90 kan av tekniske grunner ikke leveres i galvanisert utførelse og er brukt på taljer med friksjonshastighet godt under 1 m/s.

FS: Taljer i gnistsikker utførelse.

FSR: Løpekatter i gnistsikker utførelse.

***2: Sikker drift:**

D : Ved riktig bruk av utstyret er det ingen fare for gnistdannelse. Slag og friksjonsbevegelser i arbeidsområdet som ikke er riktig bruk og som kan fremkalle gnist skal unngås. Spesielt viktig er det dersom en arbeider med ulike lettmetaller eller lettmetall legeringer med unntak av rustfritt stål.

E : Pass alltid på at området enten er gassfritt eller at gnistsikkerheten er i varetatt. Det betyr for eksempel at uforsvarlig håndtering av kjetting unngås eller at området er gassfritt.

T : Taljens overflatetemperatur er avhengig av drift og omgivelsestemperatur. Derfor må sikker bruk av løfteutstyr spesielt kontrolleres når mulige tenntemperaturklasse for gasser i arbeidsområdet er T5 eller T6. Ved angivelse av tenntemperaturklasse er maksimal omgivelsestemperatur 40°C (se også EN 50014⁹).



J.D. NEUHAUS

powered by air

TEMPERATURGRENSER VED FARLIG STØV

I områder med farlig støv må overflatetemperaturen ikke overskride tenntemperaturen til blandingen av støv/luft.

Taljens overflatetemperatur må ligge 75K under støvets glimtemperatur dersom slik støv kan avlagres på taljen. Det stilles krav til større sikkerhetsmargin dersom støvtykkelsen kan overskride 5 mm.

Oversikt over støvets glimtemperatur og tenntemperaturer finnes i HVBG/BIA – rapport 12/97 ("Brenn- und Explosionskenngrößen von Stäuben")

Noen eksempler:

Syntetisk kautsjuk,
Glimtemperatur $220^{\circ}\text{C} - 75^{\circ}\text{C} = 145^{\circ}\text{C}$ (maks tillatte overflatetemperatur)

Stearinsyre:
Tenntemperatur $190^{\circ}\text{C} \times 2/3 = 126^{\circ}\text{C}$ (maks tillatte overflatetemperatur)

VENNLIGST TA HENSYN TIL LOKALE REGLER.

- 1 Richtlinie 94/9/EG des Europäischen Parlamentes und des Rates vom 23. März 1994 zur Angleichung der Rechtsvorschriften der Mitgliedsstaaten für Geräte und Schutzsysteme zur bestimmungsgemäßen Verwendung in explosionsgefährdeten Bereichen
- 2 DIN EN 1127-1: Explosionsfähige Atmosphären - Explosionsschutz, Teil 1: Grundlagen und Methodik, 1997-10.
- 3 IEC 60079-12: Electrical apparatus for explosive gas atmospheres, Part 12: Classification of mixtures of gases and vapours with air according to their maximum experimental safe gaps and minimum igniting currents, 1978.
- 4 IEC 60079-20: Electrical apparatus for explosive gas atmospheres, Part 20: Data for flammable gases and vapours, relating to the use of electric apparatus, 1996-10.
- 5 EN 13463-1: Nichtelektrische Geräte für den Einsatz in explosionsgefährdeten Bereichen - Teil 1: Grundlegende Methodik und Anforderungen
- 6 DIN VDE 0165: Errichten elektrischer Anlagen in explosionsgefährdeten Bereichen, 1991
- 7 Nabert, Schön: Sicherheitstechnische Kennzahlen brennbarer Gase und Dämpfe 2. Auflage, 1978
- 8 Redeker, Schön: 6. Nachtrag zu Sicherheitstechnische Kennzahlen brennbarer Gase und Dämpfe, 1990
- 9 DIN EN 50014 (VDE 0170/0171 Teil 1): 2000-02
Elektrische Betriebsmittel für explosionsgefährdete Bereiche: Allgemeine Bestimmungen
- 10 HVBG/BIA-Reprot 12/97: Hauptverband der Deutschen Berufsgenossenschaften/Berufsgenossenschaftliches Institut für Arbeitssicherheit

GODKJENT BRUK

JDN trykklufttaljer er utelukkende konstruert for løfting av laster med loddrett kjetting. De kan imidlertid også brukes til løfting av personer under spesielle betingelser. Når taljene brukes med løpekatt, kan de også brukes til å flytte laster som er hevet fra bakken, i horisontal retning.

All annen bruk av taljene er ikke-godkjent bruk. Slik bruk skjer helt og holdent på brukerens eget ansvar, og J.D. NEUHAUS GMBH & CO. KG skal ikke holdes ansvarlig for eventuelle skader som oppstår som følge av slik bruk. Risikoen hviler alene på brukeren. Se forøvrig Sikker bruk av taljer side 20.

MINI taljene kan også brukes til å trekke laster.

BRUKSVILKÅR

JDN trykklufttaljer er meget robuste og krever lite vedlikehold. De egner seg godt for bruk i områder med eksplosjonsfare, samt på steder som er utsatt for sot, støv, høy fuktighet og ekstreme temperaturer mellom -20°C og ca. 50°C . For kjetting og krok -40°C opp til 150°C .



FORSIKTIGHET

Hvis forsiktighet ved bruk av metalliske styretablår. Bruk derfor riktige hansker ved temperaturer under 0°C og over 43°C for å unngå frost eller forbrenningskader.

SERTIFISERING

Enhver JDN trykklufttalje og løpekatt er testet med 25 % overlast og leveres med et verksattest og CE samsvarserklæring.



J.D. NEUHAUS

powered by air

BRUK

BRUKSOMRÅDER

Taljer som brukes permanent til utendørs drift, må beskyttes mot slitasje som følge av værforholdene, og vedlikeholdsarbeider må foretas oftere.

OPPHENG



FARE!

JDN trykklufttaljer må installeres av kvalifisert personell. Hvis taljen installeres feil, kan dette føre til alvorlige skader. Etter at taljen er montert skal den henge fritt uten hindring selv under last.



FARE!

Opphenget som utstyret er festes til, må være dimensjonert for å tåle de belastningene som bruken av taljen medfører. Bærekonstruksjonen må vær så stivt at det ikke oppstår svinginger av lasten. Svingninger kan skade kjettingen. Svingninger må heller ikke komme fra lasten.

LUFTTILFØRSEL

JDN trykkluft-taljer krever et pneumatisk tilførselstrykk på 6 bar. Hvis tilførselstrykket er lavere enn dette, kan man risikere at taljen ikke fungerer ordentlig. Følgende kan da inntreffe:

- ▶ Bremsen henger og fører til stor slitasje.
- ▶ Følsomheten til kontrollenheten reduseres merkbart.

Mengden av luft finner man under tabellen tekniske data.

Arbeidstrykket er avhengig av slangedimensjoner og lengden på tilførselenslangen. Under drift vil trykket falle med ca. 10 %. Under normale betingelser er trykket 6 bar når taljen ikke er i drift og 5,4 bar når taljen er i drift.

JDN trykklufttaljer må bare brukes med tilførsel av ren og tørr luft. Lufttilførselen må tilfredsstillende følgende krav:

- ▶ inneholde partikler som er mindre enn 40 µm.
- ▶ Mengden av partiklene i luften må ikke overskride 5 mg/m³.
- ▶ Trykkdoggpunktet må ligge minst 10°C under den laveste forventede omgivelsestemperatur.

JDN trykklufttaljer må ikke brukes med andre typer drivgass.

Taljen er satt inn med et spesialsmøremiddel og kan kjøres uten ekstra serviceenhet.

VED BRUK AV SERVICE ENHET

Riktig mengde er olje er ca. 10 mg/m³.

Ved forhold med høy luftfuktighet og lav omgivelsestemperatur (0°C eller lavere) er det fare for ising i motoren. Bruk gjerne en olje med antiisegenskaper. JDN artikkel nummer 11900, med antiisegenskaper ned til -50°C og evne til å binde kondensvann anbefales. Oljen gir også en utmerket korrosjonsbeskyttelse. Separat lufttørker for tørking av tilførsels luft anbefales under slike forhold. Bruker man serviceenhet, skal syntetiske smøremidler og alkoholholdige tilsetninger ikke brukes!

TRANSPORT OG LAGRING

TRANSPORT

Når man transporterer en JDN trykklufttalje til et nytt arbeidssted, må man være oppmerksom på følgende:

- ▶ Sett taljen forsiktig ned etter transport, ikke la den falle. Vær oppmerksom på at taljens vekt .
- ▶ Rull opp kontroll- og tilførselsslengene ordentlig, og pass på at de ikke er knekt. Tett av taljen slik at det ikke kommer smuss inn i motoren.
- ▶ Transporter kjettingen slik at det ikke kan oppstå Knuter

LAGRING

- ▶ Hvis taljen skal tas ut av drift i lengre perioder, settes kjettingen og kroken inn med en tynn oljefilm
Kjør motoren en kort stund med konserveringsolje
- ▶ Dekk til lufttilførselskoblingen med teip eller med et deksel i passende størrelse slik at forurensning ikke kan trenge inn.
- ▶ Lagre trykklufttaljen på et tørt og rent sted.

Motoren er innsatt med et spesialsmeremiddel.
Se motor smøring side 18.



J.D. NEUHAUS

powered by air

MONTERING

UTPAKKING



FORSIKTIGHET!

Ved utpakking av taljen må man være oppmerksom på vekten



OPPMERKSOMHET!

Unngå vridninger på slangene til styretablå. Det kan nemlig føre til at taljen ikke fungerer ordentlig.

- ▶ Oppbevar dokumentasjonen for taljen på en fast plass i nærheten av arbeidsstedet.
- ▶ Løft taljen ut av kartongen.
- ▶ Kast pakkingsmaterialet i henhold til gjeldende lokale regler.

MONTERING

JDN trykklufttaljer leveres vanligvis ferdigmonterte.

Hvis ikke, går man til følgende avsnitt:

- ▶ **Tilkobling av slangene fra styretablå** (side 17)
- ▶ **Montering av kjetting** (side 35)
- ▶ **Kjettingsamler** (side 36)

Svært lang kjetting leveres separat pakket. I slike tilfeller finnes det allerede en kort kjetting i taljen. Når en skal trekke kjettingen inn i taljen, må taljen først kobles til luftsystemet slik at den er klar til drift.

KJETTINGEN MÅ SMØRES FØR BRUK (SE SIDE 18).

INSTALLASJON

Vær særdeles oppmerksom på :



FARE FOR PERSONSKADE!

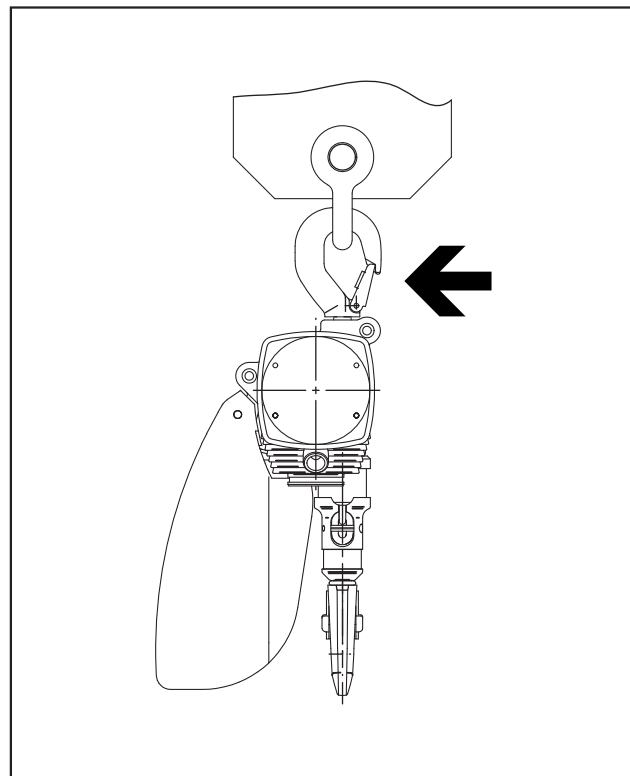
JDN trykklufttaljer må installeres av kvalifisert personell. Hvis taljen installeres feil, kan dette føre til alvorlige skader.



FARE!

Opphenget som trykklufttaljen er festes til, må være dimensjonert for å tåle de belastningene som bruken av taljen medfører.

- ▶ Gjør klar en egnet arbeidsplattform.
- ▶ Fest taljen til det faste punktet eller løpekatten ved hjelp av kroken eller øyet som følger med.
- ▶ Kontroller at kroksikringen lukker seg posisjon.



Heng opp taljen ved hjelp av kroken eller øyet som leveres med den.

MONTERING AV STYRETABLEÅ

I tilfelle styringen er levert separat, monteres denne på følgende måte.

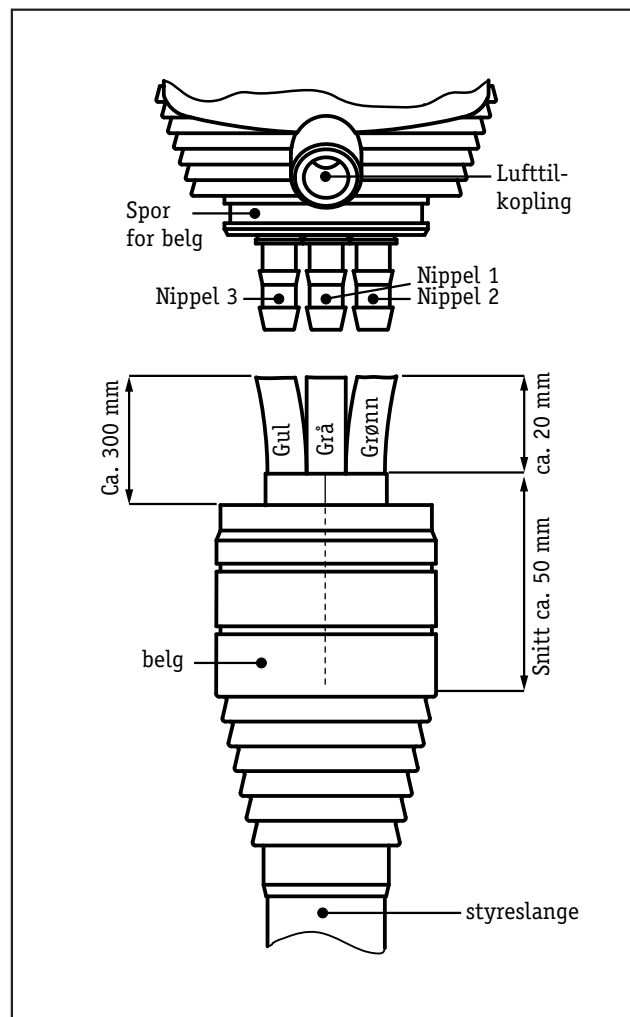
- ▶ Frigjør ca. 20 mm av styreslangene.
- ▶ Smør slangeniplene og tre på styreslangene, Bruk gjerne litt varme for å gjøre slangene myke før montasje.
- ▶ Smør ca. 300 mm av slangen. Bruk et passende verktøy til å tre slangen på slangenippelen.

Grå slange for lufttilførsel på nippel 1.

Grønn slange for løfteoperasjon på nippel 2.

Gul slange på nippel 3.

Tre belgen inn på motoren, tilpasses over sporet.

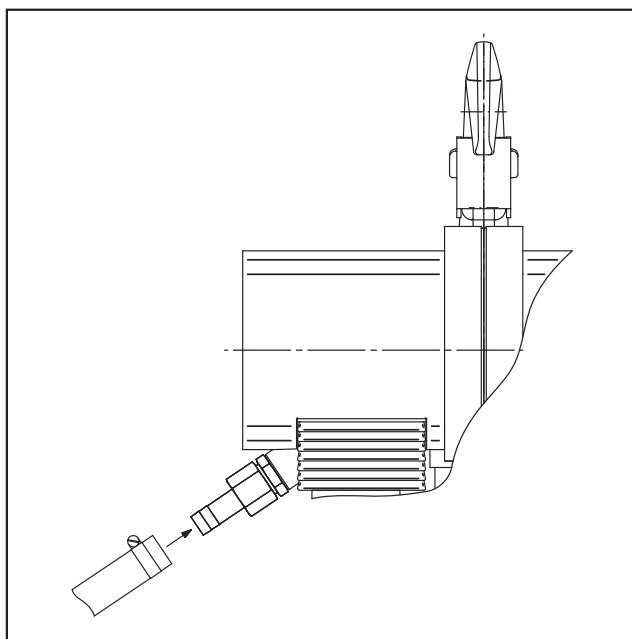


Montering av styreslange.

KOBLE TIL LUFTTILFØRSELEN

- ▶ Kontroller lufttilkoblingen og rengjør den om nødvendig.
- ▶ Blås trykkluft gjennom luftslangen slik at støv og fremmedlegemer i den fjernes.
- ▶ Koble hovedlufttilførselen til koblingen på siden av taljen, og fest den ved å trekke til unionmutteren.

Under normale miljøforhold anvendes smøremidlene som er oppført i tabellen nedenfor. Hvis taljen brukes under ugunstige forhold som fører til økt slitasje, kontakter du J.D. NEUHAUS for mer informasjon.



Fest tilførselslangen med union mutteren.

SMØREMIDLER

Anvendelse	Anbefalte smøre- eller rengjøringsmidler
Motor smøring fra fabrikk Ved bruk av serviceenhet	- JDN-Spesial fett art. nr. 11901 (1 kg) art. nr. 11902 (40 g) - Smøreolje D Kinetisk viskositet Ca 30 mm ² /s (cSt) ved 40°C med avvisingsegenskaper. JDN artikkel nummer 11900, med avvisingsegenskaper til -50°C. og evne til å binde kondensvann anbefales. Oljen gir også en utmerket korrosjonsbeskyttelse.
Smøring av kjetting	Vanlig motorolje med en viskositet på ca. 150 mm ² /s (cSt) ved 40°C, eller et spesial smøremiddel som kan leveres av J.D. NEUHAUS.
Konservering av motor (Bortfaller ved bruk av JDN-Spesial fett)	Konserveringsolje som ikke avsetter harpiksrester må ha en konserverende effekt som varer hele lagringsperioden.
Rengjøring av motor (Bortfaller ved bruk av JDN-Spesial fett)	Ren petroleum
Smøring av lagre og gir	Litium fett med Walkpene-trasjon 265-295 (0,1mm) Grunnviskositet 190 cSt (mm ² /s) ved 40°C, Dryppunkt 180°C, bruksområde -30° C til +120°C. DIN betegnelse 51825: KP2K - 30 med stoffer som EP tilsetninger og aldringsegenskaper, vannbestandig og korrosjonsbeskyttende

KONTROLLER FØR OPPMONTERING OG INSTALLASJON

Før en tar taljen i bruk for første gang, må både taljen og den bærende konstruksjonen kontrolleres av en kvalifisert person. Det må også utføres en slik kontroll etter større endringer på enheten. Målet med slike kontroller er å fastslå om løfteutstyret er riktig installert og klart til bruk.

TESTING AV BREMSEN

Det må kontrolleres at bremsen fungerer slik den skal, før taljen tas i bruk. Bruk følgende fremgangsmåte:

- ▶ Kjør taljen uten belastning, og veksle mellom å løfte og senke den.

taljen må stoppe umiddelbart når en kontrollknapp slippes.



FARE!

Hvis en oppdager at kjettingens bevegelse ikke stanser umiddelbart, må taljen repareres, (bremsen justeres) før den kan settes i drift igjen.

KONTROLL AV DRIFTSRETNINGEN

- ▶ Kontroller at lastekroken beveger seg opp og ned i samsvar med merkene på kontrollenhetene for taljen.

KONTROLL AV ENDEBRYTERFUNKSJONEN

- ▶ Hev eller senk lastekroken uten last inntil lastekroken eller kjettingstopperen nesten betjener endebryterbufferen.
- ▶ Kjør så forsiktig et stykke til, inntil kroken eller kjettingstopperen komprimerer bufferen.



FARE!

Hvis bufferen er defekt, skal denne erstattes umiddelbart, taljen skal ikke brukes før reparasjon er foretatt.

KONTROLL AV NØDSTOPP

Kontroller nødstoppen ved å betjene den mens taljen er i drift. Ved defekt skal den repareres før taljen tas i bruk.



J.D. NEUHAUS

powered by air

DRIFT

FØLG DISSE REGLENE FOR SIKKER BRUK

Når en betjener taljen, er en ansvarlig for egen og andres sikkerhet.

- ▶ Taljen skal utelukkende betjenes av personer som har den nødvendige autorisasjon fra ledelsen.
- ▶ Før en tar i bruk en JDN trykklufttalje, må en sette seg grundig inn i reglene og retningslinjene for bruken av den. Les denne håndboken nøye, og utfør de foreskrevne prosedyrene på taljen, trinn for trinn.
- ▶ Eventuelle defekter eller funksjonsfeil må umiddelbart rapporteres til den sikkerhetsansvarlige, slik at feilen kan utbedres.
- ▶ Følg gjeldende nasjonale regler for forebygging av ulykker. (I Tyskland kalles disse forskriftene for UVVer, og de utstedes av handelsstandsforeningene.)

Taljene skal kontrolleres av sakkyndig personell, årlig eller etter 160 timers driftstid.

Det er en forutsetning for godkjent bruk at anvisningene i brukerhåndboken følges, og at de anbefalte inspeksjons- og vedlikeholdsprosedyrene følges.

JDN Trykklufttaljer skal ikke brukes:

- ▶ Direkte over syreblad eller andre anlegg med aggressive stoffer.
- ▶ I kritiske områder på atomkraftverk
- ▶ I områder hvor det forekommer organisk syre.

Ikke-riktig bruk omfatter, men er ikke begrenset til, ethvert og samtlige av punktene nedenfor.

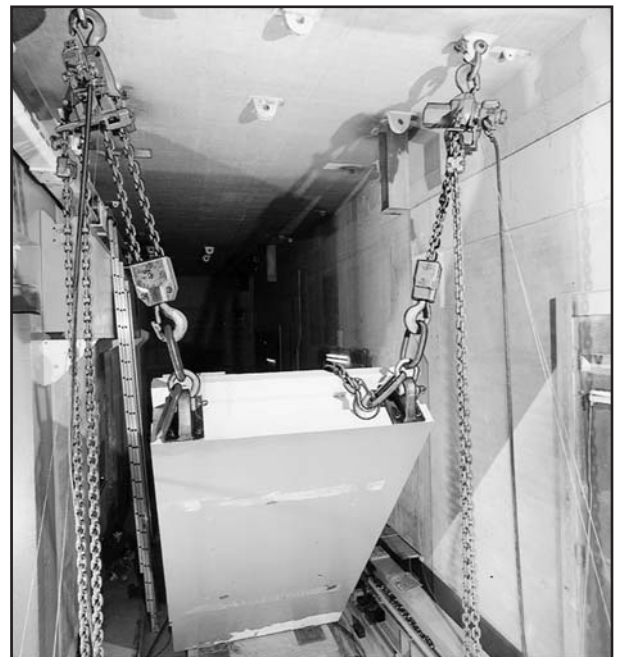
- ▶ Overskridelse av den oppgitte løfteevnen,
- ▶ Bruk med bøyde kroker.
- ▶ Skjevtrekk.

Definisjon av skjevtrekk er

All bruk der festepunktet på lastekroken forlenget gjennom kjettingen frem til forankringspunktet ikke er loddrett. I spesielle tilfeller kan JDN- trykkluft – kjettingtaljer brukes til skjevtrekk. En spesialkonstruert nødendbryterløsning er nødvendig og kjettingkasse er da ikke tillatt brukt. For taljer som brukes sammen med løpekatt er skjevtrekk ikke tillatt.

Ikke tillatt bruk er for øvrig :

- ▶ Slepning eller trekking av last eller forsøk på å løsne fastklemt last.
- ▶ Oppfangning av fallende last.
- ▶ Personbefordring
- ▶ Tipping ved hjelp av kontrollknapper over lengre strekninger.
- ▶ Reversering av last når den er i bevegelse.
- ▶ Driftsmessig bruk av endestoppbuffer.



Skjevtrekk

For å ivareta sikkerheten til alt personell er det av største viktighet at anvisningene som er gitt nedenfor, følges ved bruk av trykklufttaljer.

- ▶ Berør aldri kjettingen når den er i bevegelse.
- ▶ La aldri personer oppholde seg under hengende last.
- ▶ Prøv aldri å utbedre feil eller skader når taljen er belastet.
- ▶ Bruk bare egnede og godkjente løftestropper og nett. Kroken må kunne bevege seg fritt.
- ▶ Lasten skal ikke snares med løftkjettingen.
- ▶ Plasser kjettingen rett over lasten før du starter løftingen. Kjettingen skal henge rett ned.
- ▶ La aldri lasten falle ned i løftenettet.
- ▶ Før du løfter en last, må du forsikre deg om at vekten ikke overskrider taljens maksimale løftekapasitet, inkludert vekten av lasten og løftenettet.
- ▶ Ikke hev lasten med full hastighet når kjettingen er slakk.
- ▶ Kontroller at lasten har en stabil posisjon når du løfter den eller senker den ned. Dette er viktig for å unngå ulykker som følge av at lasten velter, faller ned, vrir seg eller pendler.
- ▶ Bruk aldri taljen til å røske løs last.
- ▶ Ikke løft mer enn et kolli om gangen.
- ▶ Dersom taljen brukes uten kjettingsamler må man være oppmerksom på farene løskjettingen kan forårsake. Som for eksempel, kjettinginngang til taljen (klemfare), løsenden (snaring, fastklemming og utrasing av løskjetting fra en lagringsplass.
- ▶ Bruk aldri makt på knappene på kontrollenheten for å få dem i ønsket posisjon.
- ▶ Trege trykknapper skal repareres.
- ▶ Trykknapper skal ikke låses i betjent situasjon, dvs. taljen går uten at tablået er betjent av en person.
- ▶ Lasten skal sikres ved bortfall av trykket.
- ▶ Taljekjettingen skal ikke skjøtes eller repareres.
- ▶ Taljekjetting skal ikke utsettes for bøyning vridning.
- ▶ Belaste krokspissene.
- ▶ Kroker som er utenfor toleranseområdet skal byttes.
- ▶ Deformerte kroksikringer skal repareres.
- ▶ Trege kroklagre skal repareres.
- ▶ Styreslanger skal ikke knekkes.
- ▶ Løse skrueforbindelser, etter reparasjon skal tiltrekkes.
- ▶ Før man kopler fra trykkluftslanger skal trykket være avslått.
- ▶ Tillatt kjettingfyllmengde i kjettingsamleren skal ikke overskrides.
- ▶ Når bremselengden er lang skal taljen repareres.
- ▶ Blokkert kjetting skal kontrolleres for skader.
- ▶ Styr taljen fra sikker plass.
- ▶ Sørg for at taljen har riktig driftstrykk 6 bar
- ▶ Dreid kjetting skal rettes, (oversalg av krokblokk)
- ▶ Blokkert kjetting undersøkes for skade.
- ▶ Påse riktig lastfordeling ved samløft med flere taljer.
- ▶ Betjeningsstedet skal være sikkert.
- ▶ Kjettingen må aldri være vridd.
- ▶ Rusten eller skadet kjetting skal ikke brukes.
- ▶ Tillatt arbeidstemperaturer: Kjetting og krok er -20°C til 150°C . Talje -20°C til 50°C .
- ▶ Betjen aldri metalltablåer uten hansker dersom temperaturen er mindre enn 0°C eller mer enn 43°C .
- ▶ Det skal ikke utføres noen som helst modifikasjoner på taljen.
- ▶ Det er ikke tillatt å bruke komponenter av andre fabrikat i kombinasjon med JDN trykklufttaljer og løpekatter.
- ▶ Bruk kun JDN originale reservedeler
- ▶ Dersom energiforsyningen blir brutt, sikre området rundt taljen inntil energiforsyningen er gjenopprettet.
- ▶ Kobl aldri fra en trykklufttalje før energiforsyningen er slått av.
- ▶ Start aldri et løft med flere parter dersom blokken er avlastet.



FARE!

Pass på at lasten alltid kan settes på gulvet.

Dersom driftebetingelsene er spesielle må det om nødvendig lages en egen prosedyre for bruk under slike forhold og betingelser.

Det er dessuten viktig å følge alle anvisningene som er gitt i avsnittene **Godkjent bruk** og **Bruksvilkår**.

JDN taljer er utstyrt med rundstål kjetting, Ved bruk skal man ta hensyn til Seksjon 5 DIN 685.

Her et ekstrakt: Kjettingen skal kontrolleres med jevne mellomrom av sakkyndig person. Se Inspeksjonsliste.



J.D. NEUHAUS

powered by air



FARE!

Ekstrem rustdannelse (hull korrosjon) reduserer motstandsdyktigheten for vibrasjoner betraktelig. **(FARE FOR SPREKKER)**

Hydrogenindusert sprødannelse med etterfølgende spenningsbruddkorrosjon kan oppstå når kjettingen utsettes for sterkt korroderende stoffer. **(BRUDD FARE)**. Såkalte rekombinasjonsgifter forsterker denne prosess. Kjente stoffer er Cyanid, Arsen forbindelser og Rhodhanide.

Tørr og rusten kjetting kan også bygge seg opp i kjettingsamlere og renne over kanten.

Rusten kjetting øker slitasjen.

STYRETABLÅ

Styretablået for *mini* taljene er en direkte styring. Luftmengden doseres gjennom tablået.

Styretablået har to brytere som er plassert ved siden av hverandre. Ved hjelp av disse heves og senkes lasten. Ved å variere kraften som brukes på bryterne, kan du bremse ned eller akselerere lastens bevegelse i den aktuelle retningen. Dette gjøre det mulig å plassere lasten meget nøyaktig. Piler på bryterne angir bevegelsesretningen.

Slik hever du lasten:

- ▶ Trykk sakte inn den høyre bryteren. Lasten vil da begynne å bevege seg sakte oppover.
- ▶ Trykk bryteren enda lenger inn for å øke løftehastigheten.
- ▶ Reduser trykket på bryteren forsiktig når du skal redusere løftehastigheten.

Slik senker du lasten:

- ▶ Trykk sakte inn den venstre bryteren. Lasten vil da begynne å bevege seg sakte nedover.
- ▶ Trykk bryteren enda lenger inn for å øke senkehastigheten.
- ▶ Reduser trykket på bryteren forsiktig når du skal redusere senkehastigheten.

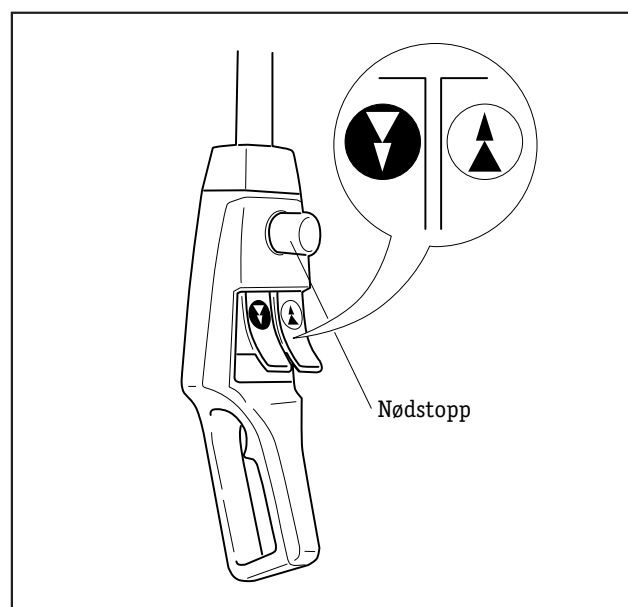
NØDSTOPP

Hvert tablå har en nødstopppknapp. Denne brukes til bryte hovedlufttilførselen i krisesituasjoner. Nødstoppen betjenes ved at den trykkes inn og frigjøres ved en lett vridning med klokken.



FARE!

Ikke frigjør nødstopppknappen før en er sikkerheten er ivaretatt.



Steuerung mit NOT-HALT-Einrichtung



J.D. NEUHAUS

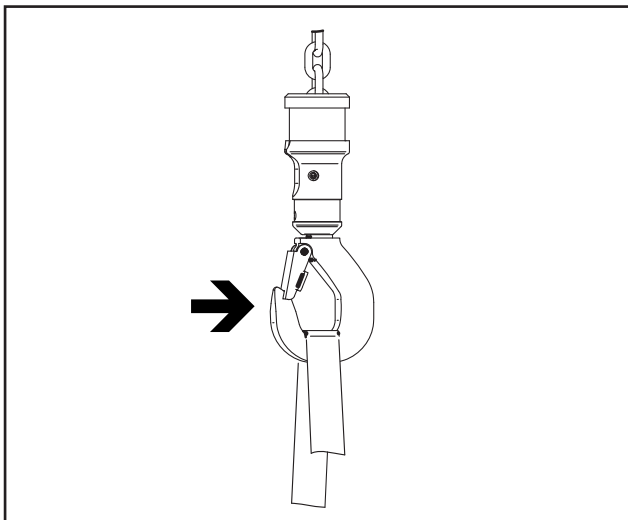
powered by air

FESTE LASTEN**FARE!**

Bruk bare løftestropper som passer til den aktuelle lasten. Løftekjettingen skal ikke brukes til snaring av lasten.

Sørg for at gjeldende nasjonale regler på dette området overholdes. (I Tyskland må operatørene overholde gjeldende sikkerhetsforskrifter (VBG 9a) for anvendelse av løftestropper- og nett ved bruk av løfteutstyr.)

- ▶ Plasser alltid løftestroppen i det dypeste punktet på lastekroken, og aldri på spissen av den.
- ▶ Kontroller at krokleppen på kroken går tilbake til lukket posisjon.



Fest lasten forsvarlig til kroken.

HEVE LASTEN**FARE!**

JDN trykklufttaljer må kunne justere seg selv fritt under belastning. Hvis ikke, kan det oppstå krefter som kan føre til skade på taljens deler.

Hev kroken forsiktig slik at slakken på kjettingen strammes opp. Taljen vil nå justere seg selv etter behov. Denne fremgangsmåten reduserer slitasjen på taljens deler.

- ▶ Løft nå lasten som normalt.

Hvis taljen er utstyrt med overlastvern, vil løftebevegelsen stoppe når overlast inntreffer. Taljen kan nå kun senke lasten.

SENKE LASTEN**FARE!**

Kontroller at ingen befinner seg under lasten!

- ▶ Senk lasten langsomt og sett den forsiktig ned.

Vær sikker på at kjetting alltid er lang nok for å kun senke lasten trygt på gulvet. Fare for overbelastning.

LØSNE LASTEN

- ▶ Senk kroken ned til et nivå der det er enkelt å frigjøre den fra lasten.
- ▶ Hev deretter kroken opp til et nivå der den ikke utgjør noen fare for personer.

AVBRYTE ARBEIDET

Gå frem på følgende måte når du skal avbryte arbeidet med en trykklufttalje:

- ▶ Sett lasten ned og frigjør den fra taljen.
- ▶ Hev deretter kroken opp til et nivå der den ikke utgjør noen fare for personer.

LAMELLMOTORENS FUNKSJONSMÅTE

Lamellmotoren består av en sylinderhylse (1) med to tverrstilte sideplater og en rotor (2).

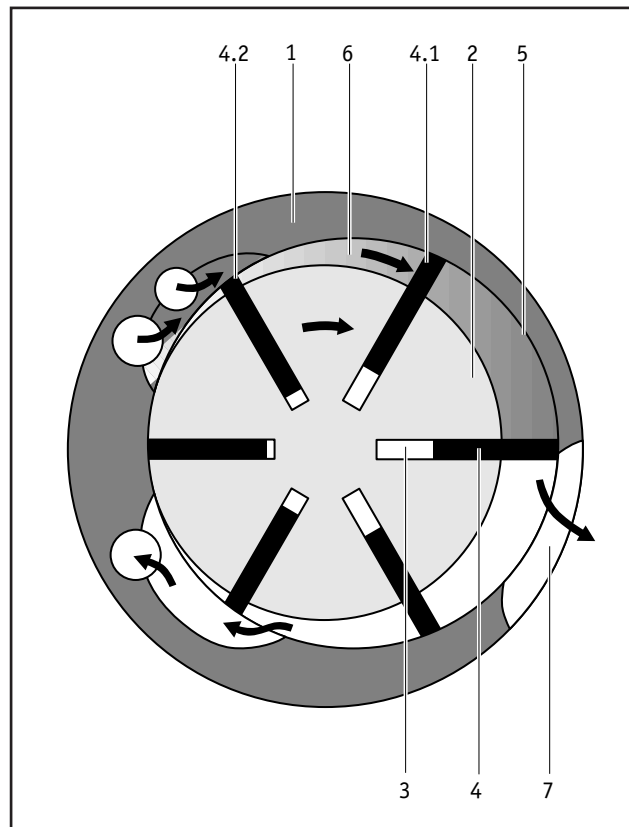
Rotoren er eksentrisk plassert i sylinderhylsen (1) og den er utstyrt med spor (3) for lamellene (4).

Lamellene løper fritt og presses mot den innvendige overflaten (5) av sylinderhylsen. Hvert par av lameller som er plassert ved siden av hverandre, danner et kammer (6).

Når kammeret fylles med trykkluft, er trykket mot den første lamellen størst på grunn av at den har et større overflate (4.1) enn den påfølgende lamellen (4.2). Slik oppstår det et dreiemoment som driver rotoren.

Trykkluften slipper ut av kammeret når den passerer eksosutløpet (7).

Pilene på illustrasjonen viser bevegelsesretningen til rotoren og den tilsvarende bevegelsesretningen for trykkluftstrømmen.



VARIASJONER I LUFTRYKKET UNDER DRIFT

Etter at motoren er startet, faller trykket i lufttilførselssystemet fra det nominelle trykket (p_1) til driftstrykket (p_2).

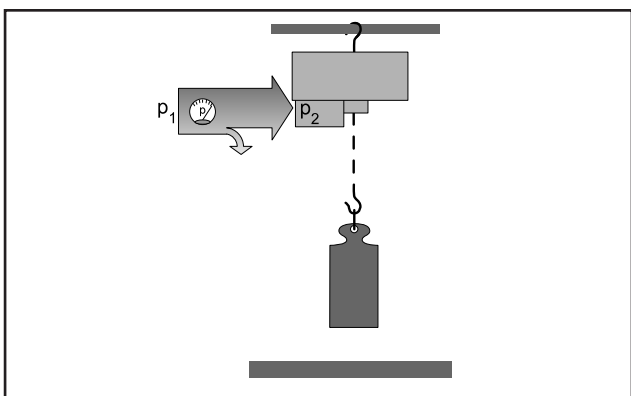
Størrelsen på driftstrykket (p_2) er avhengig av

- ▶ vekten på lasten,
- ▶ bevegelsesretningen for lasten.

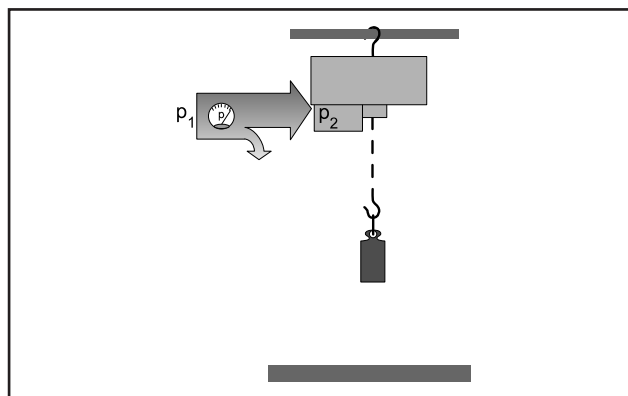
Ved løft av den største tillatte lasten, må driftstrykket (p_2) ikke falle lavere enn 10 % under taljens angitte nominelle trykk.

Eksempel:

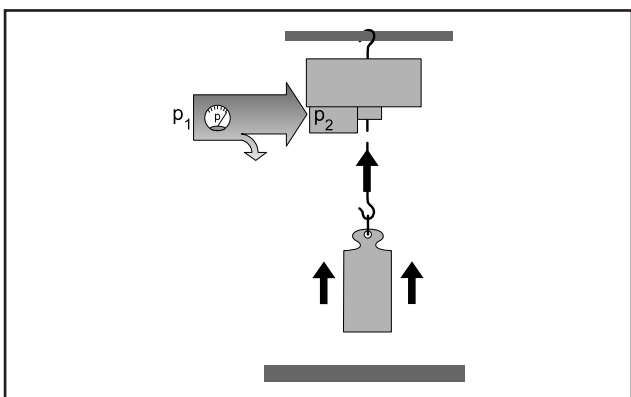
En talje med et nominelt trykk på 6 bar skal kunne løfte nominell last med nominell heisehastighet med et dynamisk driftstrykk på 5,4 bar



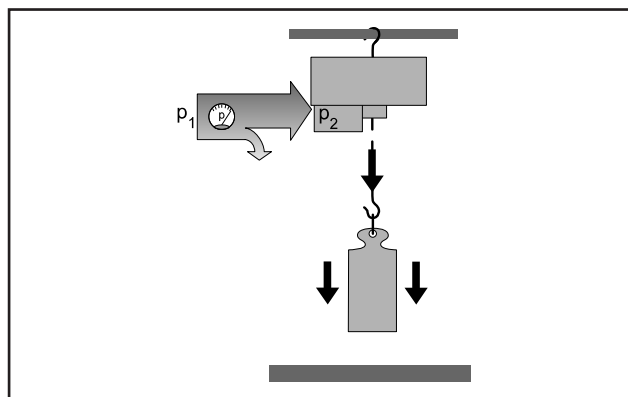
Driftstrykket er avhengig av ...



... vekten av lasten ...



... og lastens bevegelsesretning.



TA TALJEN UT AV DRIFT

LANGVARIG DRIFTSSTANS

Dersom en ønsker å ta taljen ut av drift over lenger tid, må en ta korrosjonsbeskyttende tiltak.

- ▶ Se avsnitt Lagringsforhold på side 15.

LAGRING

(Se avsnittet **Lagringsforhold** på side 15.)

DEMONTERING



FARE FOR PERSONSKADE!

JDN trykklufttaljer må bare demonteres av kvalifisert personell.

- ▶ Lag en passende arbeidsplattform.
- ▶ Slipp ut eventuelt trykk i luftslangene.
- ▶ Løsne unionmutteren og løs fra luftslangen.
- ▶ Løsne taljen forsiktig fra opphenget og transporter den bort på forsvarlig måte.

AVHENDING AV FORURENSENDE STOFFER

JDN trykklufttaljer inneholder en rekke stoffer som må avhendes eller resirkuleres i henhold til gjeldende regler når taljen skal tas ut av drift for godt.

Disse materialene er oppført nedenfor.

TALJE

- ▶ Jernholdige materialer:

Stål
Støpestål
Kulegrafittjern

- ▶ Ikke-jernholdige metaller:

Bronse
Aluminium

- ▶ Syntetiske stoffer / plast:

Polyurethan
Polyetylen
Polyvinylklorid
Polyamid
Kautsjuk
Polyacetal
Varmebestandig materiale
(asbestfritt bremsebelegg)



J.D. NEUHAUS

powered by air

VEDLIKEHOLD

VEDLIKEHOLDS- OG INSPEKSJONSINTERVALLER

JDN trykklufttaljer er meget robuste og krever lite vedlikehold. Hvis taljen skal yte, som forventet i lang tid, er det meget viktig at de anbefalte inspeksjons- og vedlikeholdsintervallene overholdes. Hvis taljen brukes under krevende forhold som fører til økt slitasje, bør disse intervallene kortes ned.



ADVARSEL!

Vedlikeholdet på JDN trykklufttaljer bør bare utføres av mekanikere med nødvendige opplæring og kompetanse.

RENGJØRING OG STELL

Hvis en ofte må flytte taljen fra sted til sted, særlig i skitne eller fuktige områder, bør en gjøre følgende:

- ▶ Rens taljen for smuss og skitt,
- ▶ steng luftkoblingene, og
- ▶ sett taljen på et rent og tørt sted.

RESERVEDELER

Bruk bare originale JDN-reservedeler.

SMØRING

(Se avsnittet **Smøremidler** på side 18.)

INSPEKSJON OG VEDLIKEHOLDSARBEID

Taljer er klassifisert i grupper og konstruert i henhold til planlagte driftsmetoder ifølge FEM/ISO. Den daglige driftstiden og lasten som heves, avgjør klassifikasjonen (1 Bm). Den teoretiske bruk er 1600 timer med middels belastning. Noe som tilsvarer 400 fullsttimer.

Dersom senkearbeidet utgjør mer enn 75% av driftstiden, reduseres levetiden p.g.a den høyere senkehastigheten. Prosentvis bruk av merkelast må være større enn 50% (P (%)). Reduksjonsfaktoren regnes ut etter følgende formel.

$$f_v = 1 + 0,5 \frac{P-50}{50} \quad (\text{for } P > 50\%)$$

For å oppnå sikre arbeidsperioder må brukerne ved hver inspeksjon kontrollere om den teoretiske servicetiden er nådd. Dette må dokumenteres minst én gang per år i testloggen.

Når den teoretiske servicetiden er nådd, må taljen gjennom en generaloverhaling. Nasjonale sikkerhetsforskrifter inneholder detaljert informasjon om metoden som skal brukes til å beregne og registrere den faktiske servicetiden. Det er brukerens ansvar å gjennomføre den nødvendige overhaling. Generaloverhalingen må føres inn i testloggen. Informasjon om den general overhalingen kan fås ved å kontakte produsenten.

Det er først når den forutsatte gruppeklassifiseringen er i overensstemmelse med den praktiske driften av taljen, at en sikker driftsperiode samsvarer med den teoretiske servicelevetiden. Eventuelle avvik mellom den faktiske driftstiden og den teoretiske servicetiden øker eller reduserer den sikre driftsperioden.

Bortsett fra den daglige inspeksjonen krever alle inspeksjonsprosedyrer at taljen fjernes fra sin driftsposisjon.

- ▶ Slipp ut trykket i luftslangene.
- ▶ Lag en passende arbeidsplattform.
- ▶ Koble fra lufttilførselen og slangene til styretablået.
- ▶ Ta ned taljen og flytt den til et egnet sted for vedlikeholdsarbeider.



ADVARSEL!

Hver gang det har vært utført arbeide på taljen, må kontrollrutinene for montering og installasjon gjennomføres på nytt.

Vedlikehold	Intervall	Kommentar
Serviceenhet dersom en slik enhet er i bruk	Daglig	JDN artikkel nr. 11900 Se driftsveiledning service enhet
Smøring av kjetting	Etter behov	JDN artikkel nr. 12066



J.D. NEUHAUS

powered by air

Kontroll og inspeksjoner	Intervall	Kommentar
Styring	Daglig	Funksjonsprøving. Se avsnitt kontroll av styring , side 31
Brems	Daglig	Funksjonsprøving. Se avsnitt kontroll av bremsefunksjon , side 31
Endestoppbuffer	Daglig	Dersom endestoppbufferen er defekt skal taljen tas ut av drift umiddelbart.
Trykkluft slanger og tilkoplinger	Hvert år	Kontroller for skader
Kjetting	Hver 3. mnd	Se avsnitt kontroll av kjetting , side 35 Avhengig av bruk må intervallene kortes ned
Kabelarhjul og kjettingføring i talje	Hvert kjetting bytte	Kontrolleres for slitasje
Bolter og muttere	Hver 250. time eller hvert år* ²	Kontrolleres for skader og tiltrekkes i henhold til tabell, side 40
Kroker	Hver 250. time eller hvert år* ²	Se avsnitt kontroll av kroker, side 33
Brems med last	Hver 250. time eller hvert år* ²	Bremsen må arbeide sikkert
Kontrollere kroklagre og smøring av disse	Hver 250. time eller hvert år* ²	Maksimum aksiallager toleranse 2,5 mm
Test Serviceenheten * ¹	Hver 250. time eller hvert år* ²	Se kapittel serviceenhet, side 14
Lyddemper	Hver 250. time eller hvert år* ²	Kontrolleres for gjennomstrømning, se side
Smøring av motor	Hver 100. time eller hvert 5. år* ²	Se side 33
Kontroll av bremseskive og lameller	Hver 800. time eller hvert 5. år* ²	Se side 32
Kontroll av gir og oljeskift på gir	Hver 800. time eller hvert 5. år* ²	
Kontroll av styreventil	Hver 250. time eller hvert år* ²	Se side 31
Aksel kopling og lastkopling	800 timer eller hvert 5. år* ²	Kontrolleres for slitasje

*¹Dersom levert, *²Når taljen er brukt i henhold til klassifikasjon.

TESTE BREMSEN

Bremsefunksjonen må kontrolleres daglig. Det gjøres på følgende måte:

- ▶ Kjør taljen uten belastning, og veksle mellom å løfte og senke den. Kjettingen må stoppe umiddelbart når en kontrollknapp slippes.

**FARE!**

Hvis en oppdager at kjettingens bevegelse ikke opphører umiddelbart, må en omgående ta taljen ut av drift. Taljen må repareres før du kan bruke den igjen. Obs! av fysiske grunner kan tidsverdien aldri bli null.

TESTE ENDEBUFFER

- ▶ Bufferen skal visuelt kontrolleres hver dag .
- ▶ Dersom det er store skader eller bufferen er totalt ødelagt, skal man kutte vekk de mot kroken nærmeste 20 cm av kjettingen. Det kan være skade/sprekkdannelse på denne delen av kjettingen hvis man har kjørt med full kraft mot taljehuset uten dempebuffer.

**FARE!**

Dersom bufferen er ødelagt skal taljen ikke brukes og umiddelbart tas ut av drift.

SMØRING AV KJETTING

Vanlig motorolje med en viskositet på ca. 150 mm²/s (cSt) ved 40°C, eller et spesial kjettingsmøremiddel som kan leveres av J.D. NEUHAUS.

Pass på att alle løkker og overganger er godt smørt, spesielt i friksjonsflatene mellom kjettingleddene. Vi anbefaler kjettingspray JDN artikkel nummer 12066.

KONTROLL AV STYRETABLÅENE

Kontroll av styretablåene gjøres av operatøren daglig.

Bryterne på styretablåene skal kunne bevegges helt uten problemer.

- ▶ Sørg for at trykklufttaljen ikke er belastet.
- ▶ Trykk inn og slipp opp alle brytere etter tur. Bryterne skal alltid returnere til utgangsposisjonen så snart de slippes.
- ▶ Trykk inn nødstopppknappen. Løftebevegelsen skal da stoppe umiddelbart, selv om andre brytere er aktiverte.
- ▶ Lås opp nødstopppknappen ved å dreie den.

**FARE!**

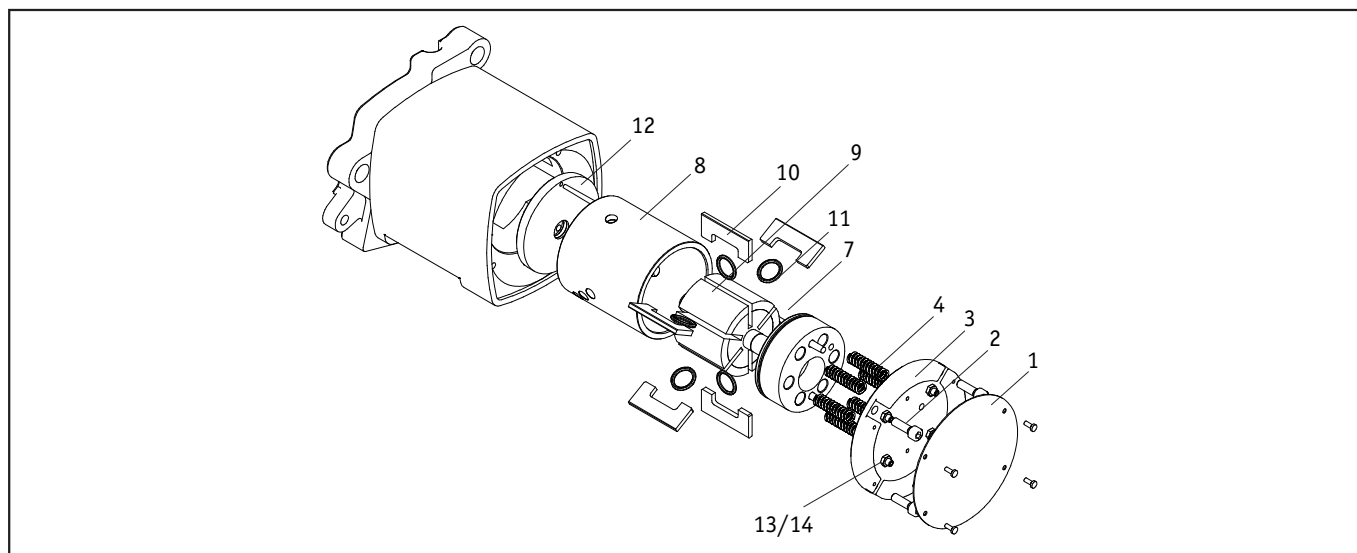
Hvis en bryter er vanskelig å betjene eller blir stående i nedtrykt posisjon, må driften av taljen stanses umiddelbart. Styretablået må repareres før normal drift kan gjenopptas.



J.D. NEUHAUS

powered by air

BYTTE AV BREMSEKIVE, BREMSE STEMPEL OG LAMELLER/MOTOR MONTAJE



Bytte av bremseskive, bremse stempel og lameller/motor montaje

Rotoren er en del av bremsen. Bremseskiven trykker mot rotoren ved hjelp av justerbare fjærer som sitter på motorens bakre ende.

JUSTERING AV BREMS

- ▶ Skru av merkeskiltet 1
- ▶ Løs låsemutter 14 på justeringsskruene 13 (4 stk)
- ▶ Skru justeringsskruene 13 mot anslag, skruene skal ikke strammes.
- ▶ Skru deretter skruen tilbake 450, fikser skruen med låsemutter 14
- ▶ Fest merkeskiltet.

DEMONTERING

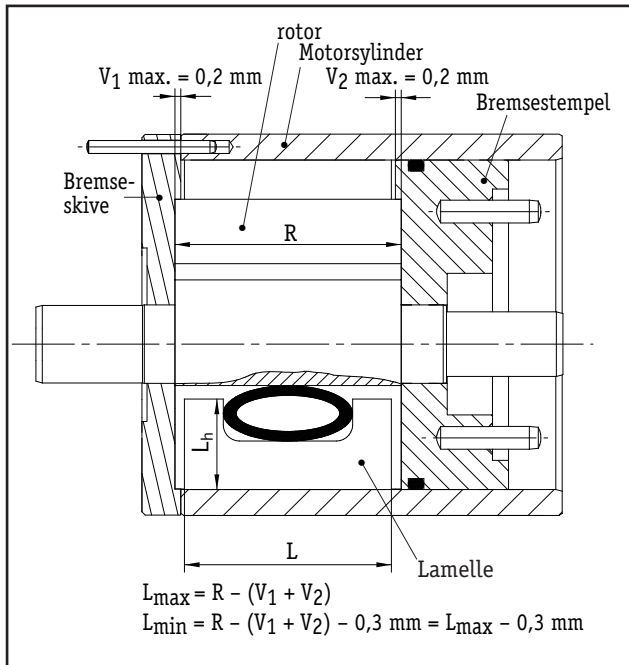
For å demontere bremseskive og bremsestempel bruker en denne prosedyre.

- ▶ Kopl taljen fra luftnettet.
- ▶ Skru av typeskiltet
- ▶ Skru av deksel 2 bak typeskiltet og fjern deretter deksel 3. (fjærene 4 er nå helt løse)
- ▶ Fjern fjærene 4

- ▶ Trekke ut bremsestempelet 7 ut av motorsylinderen.
- ▶ Trekk ut rotor 9, fjern lamellene 10 og starthjelpen 11.

Dersom de kun ønsker å bytte lameller, les kapittel om lamell slitasje.

- ▶ Trekk ut motorsylinderen 8
- ▶ Ta ut Bremseskiven 12
- ▶ Sjekk bremseskiven 12 og bremsestempelet 12 for slitasje. Erstattes dersom nødvendig.
- ▶ Sirkulærslitasje kan være inntil 0,2 mm dyp. Ved normalt vedlikehold vil denne slitasjen ikke kunne oppnås innefor taljens kalkulerede levetid. Dersom dette likevel er tilfelle bør driftstrykket kontrolleres. Bremsen åpner ikke fullt ved for lavt trykk.
- ▶ Dersom bremsen og lamellene er slitt kan dette ha konsekvenser for løfteevnen. Lameller og starthjelp skal alltid byttes som sett.



Kontroller lamellslitasje

	L_h
mini 125 / 250	≥ 14 mm
mini 500 / 1000	≥ 19 mm

MONTERING AV MOTOR/ MOTORSMØRING

- ▶ Legg inn bremseskiven, påse at styrepinnen entrer skikkelig. Smør inn friksjonsflaten med et tynt lag med spesial fett (Artikkel nummer 11901).
- ▶ Smør inn motorsylindren med et tynt lag med spesial fett og tre motorsylindren inn på styrepinne som også hindrer rotasjon av sylindren.
- ▶ Smør inn rotoren og lamellsporene i denne med et tynt lag spesial fett. Monter denne.
- ▶ Smør inn hele bremsestemplet inkludert tetningsringen med et tynt lag med fett og monter denne. Påse at den blir montert riktig i forhold til motorsylindren.
- ▶ Spre et tynt lag med fett på det utvendige nålelageret.
- ▶ Monter fjærene
- ▶ Monter dekslet og løs skruer **13**
- ▶ Skru justeringsskruene **13** mot anslag, skruene skal ikke strammes.
- ▶ Skru deretter skruen tilbake 450, fikser skruen med låsemutter **14**.
- ▶ Fest merkeskiltet.



OPPMERKSOMHET!

Pass på at riktig tiltrekkingsmomenter er brukt



ADVARSEL!

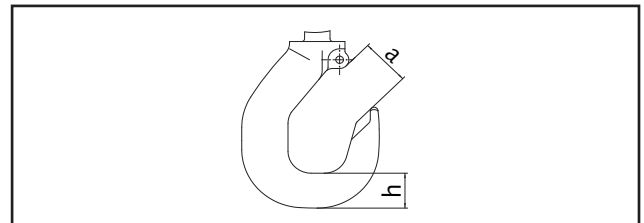
Før taljen tas i bruk kontroller bremsefunksjonen og kontroller talje verdiene. Dersom taljen ikke yter som beskrevet må man etterjustere.

KONTROLL AV LASTEKROK OG BUFFER

INSPISERE OG SKIFTE LASTEKROKEN

Hvis krokens åpning (**a**) og høyde (**h**) er utenfor toleransene for tillatt slitasje, må kroken skiftes ut.

Lastekapasitet	Maksimal krokåpning (a) Krok uten sikkerhetsklemme	Minimal høyde (h)
opptil 0,25 t	23,5 mm	14,3 mm
0,5 t til 1,0 t	33,6 mm	22,8 mm



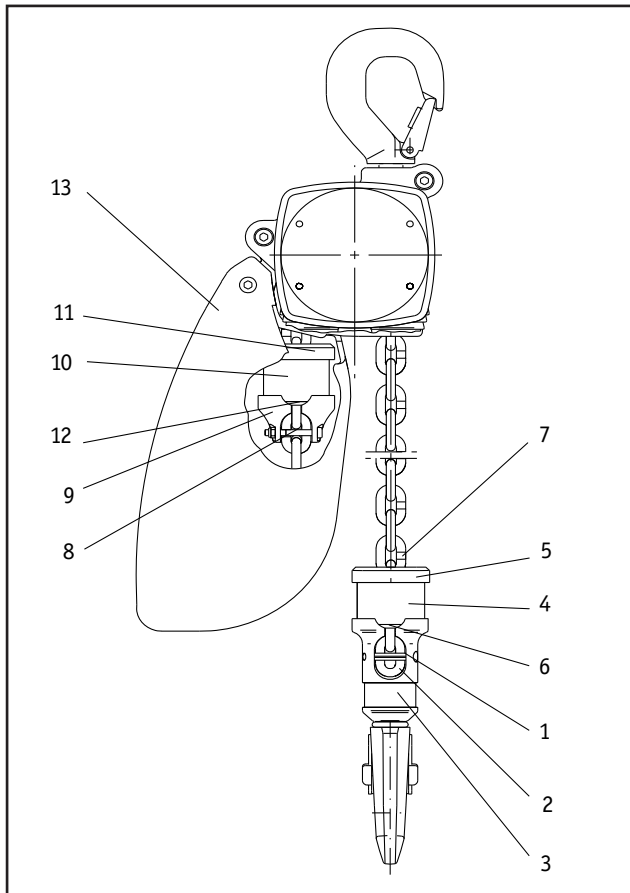
Dimensjoner som må inspiseres på lastekroken.



J.D. NEUHAUS

powered by air

BYTTE AV BUFFER OG LASTEKROK.



Lasthaken einschließlich Lasthülse und Puffer tauschen

DEMONTERING

- ▶ Fjern sikkerhetsspinne **1**, kjettingen er nå løs.
- ▶ Ta Kjettingleddet ut av lastehylsen.
- ▶ Trekk buffer **4** med skivene **5 + 6** av kjettingen.

MONTERING

- ▶ Tre buffer **4** med skivene **5 + 6** på kjettingen.
- ▶ Fest et kjettingledd in i lastehylsen, pass på at kjettingsveisen er riktig orientert.
- ▶ Det hele sikres med låsepinnen **1**.

BYTTE AV BUFFER SOM SITTER I KJETTINGSAMLERES.

DEMONTERING

- ▶ Dersom en taljen er utstyrt med kjettingsamler er det siste leddet ikke festet til talje kroppen.
- ▶ Fjern kjettingsamleren
- ▶ Dersom taljen ikke er utstyrt med kjettingsamler er kjettingens endeledd festet til taljen. Fjern denne skruer forbindelse.
- ▶ Skru bolt **8** ut av fastspenningskloen **9**.
- ▶ Fjern fastspenningskloen **9**.
- ▶ Ta av buffer **10** med skiver **11 + 12**.

MONTERING

- ▶ Derom en bruker kjettingsamler gjøres i omvendt rekkefølge påse at skivene **10 + 12** blir plassert riktig og bolt **8** blir montert og låst på solid måte.
- ▶ Dersom en ikke bruker kjettingsamler påse at fastspenningskloen sitter på det **11** kjettingleddet, talt fra enden på kjettingen. Og fest siste ledd på kjettingen til taljen på forsvarlig måte.



FORSIKTIGHET!
Ikke vri kjettingen

- ▶ Fest kjettingsamleren



FORSIKTIGHET!
Når man bruker kjettingsamler blir det siste leddet ikke festet til taljekroppen.

INSPISERE KJETTINGEN

Kjettingen på en JDN trykklufttalje må skiftes ut dersom den begynner å vise følgende tegn:

- ▶ Gropkorrosjon
- ▶ Bøyde eller skadede ledd
- ▶ Stivhet på grunn strekkbelastning
- ▶ Slitasje over 11 leddskjøter (A_{max})
- ▶ Slitasje på en enkelt leddskjøt (B_{max})
- ▶ Forlengelse av enkeltledd (D_{max})

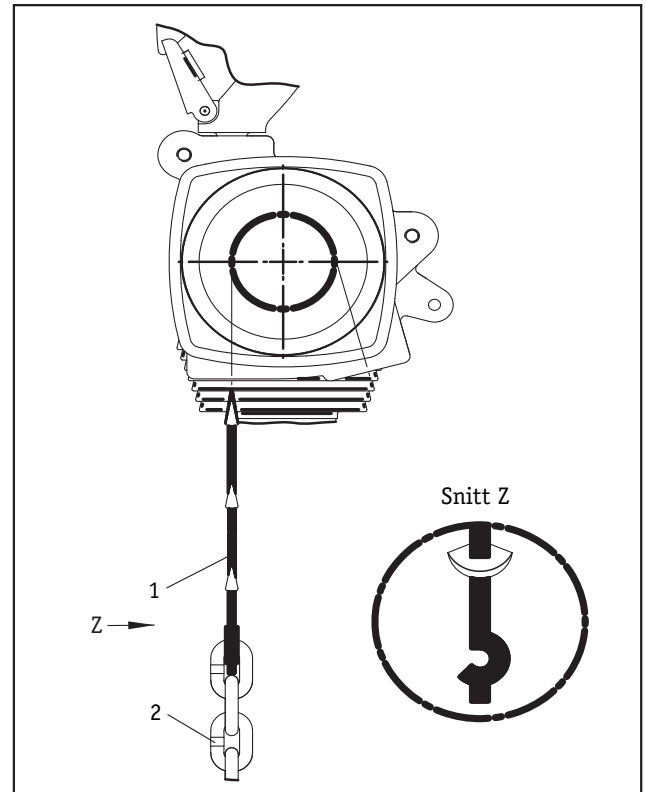
Kjettinglære kan bestilles hos JDN Artikkel nummer 12173

Kabelarhjulet bør skiftes ut samtidig som det skiftes kjetting. Hvis ikke, vil den nye kjettingen bli utsatt for større slitasje enn nødvendig.

DEMONTERING AV KJETTINGEN

- ▶ Demonter kjettingsamleren (om nødvendig) og skru av kjettingstopperen.
- ▶ Slå ut låsestiften fra kjettingleddsbolten.
- ▶ Ta ut kjettingleddsbolten og la enden av kjettingen henge fritt nedover.
- ▶ Løsne hylsen og kroken fra kjettingen.
- ▶ Løsne gummibufferen, stoppskivene og lastekroken fra kjettingen (Se side 34).
- ▶ Kjør taljen (oppover) og la kjettingen bli trukket inn inntil den frie enden så vidt henger ut av taljen

Kabelarhjulet bør skiftes ut samtidig som det skiftes kjetting. Hvis ikke, vil den nye kjettingen bli utsatt for større slitasje enn nødvendig. For å bytte kabelarhjulet må giret demonteres.



Trekk inn Kjetting

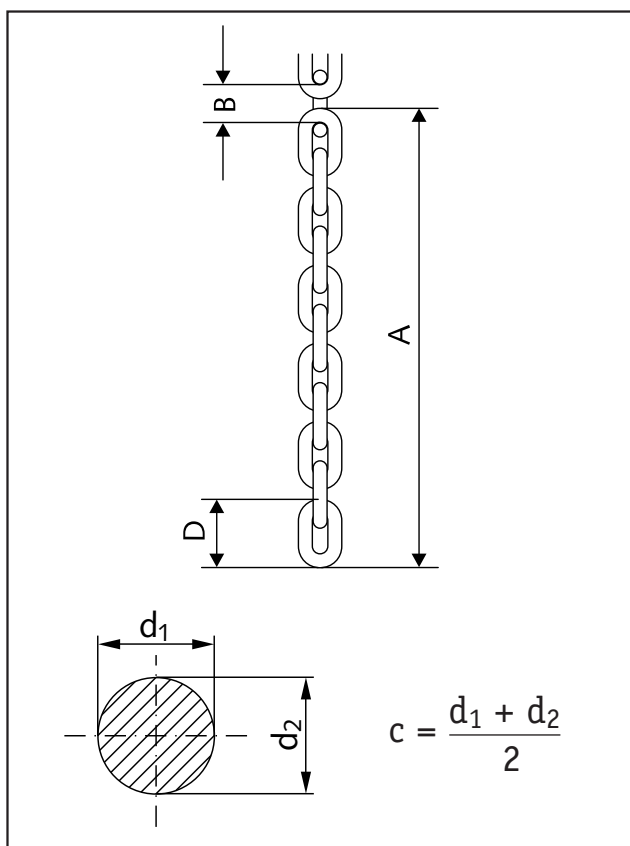
MONTERING

Kjetting som leveres med denne trykklufttaljen, er nøyaktig dimensjonert med presise toleranser for bruk sammen med taljens kabelarhjul. Hvis en vil sikre at taljen fungerer slik den skal og unngå risiko, bør en alltid bruke en original JDN-kjetting.

Rett ut den nye kjetting og kontroller at den har riktig antall ledd. På enkle kjettinger skal antallet ledd være et oddetall.

- ▶ Koble to åpne kjettingledd sammen med det siste leddet av kjettingen som fremdeles er i taljen.
- ▶ Koble den nye kjettingen til det andre av de åpne leddene slik at sveisen på de vertikale leddene peker utover når kjeden løper over kabelarhjulet.

Kjede d x t (mm)	4 x 12	7 x 21
A _{maks} 11 x t invendig maks	142,9 135,2	249,2 235,8
B _{maks}	12,7	22,1
C _{min}	3,6	6,3
D _{maks}	20,6	36,1



Testdimensjoner for kjetting

KJETTINGSAMPLER

Bruk alltid original kjetting samler fra JDN. Feil kjettingsamler øker sikkerhets risikoen. Kjettingsamleren må være dimensjonert riktig. For liten samler kan føre til utras av kjetting og personer kan komme til skade.

Smørt kjetting er en forusetting for at kjettingen stabler seg riktig i kjettingsamleren. Ved full samler skal det minst henge 5 ledd mellom taljens kjetting utløp og toppen på kjettinghaugen.

Har kjetting rast ut av samleren under transport, skal man alltid fylle samleren ved hjelp av taljen. Annen form for fylling kan føre til knuter og at kjettingen tvinner seg .



FARE!

Kjettingsamleren må beskyttes mot påvirkning fra lasten under løfting. Monter om nødvendig en kjettingstopper på kjettingen.



FARE!

Ved drift uten kjettingsamler må man ha kontroll på løskjettingen slik at kjettingen ikke kan henge seg opp eller falle ned å skade noen. Spesielt farlig er det når kjettingen er lagret på et høyere nivå enn lasten.



FARE!

Det er ikke tillatt å fylle kjettingsamleren med mer enn tillatt mengde.



FARE!

Kjetting må være smurt for innfri riktig fyllmengde. Rusten kjettingen stabler seg annerledes og det er fare for at kjetting kan renne ut.



VIS FORSIKTIGHET!

La aldri kjettingen tvinne seg sammen i kjettingsamleren. Etter at kjettingsamleren er montert, senkes lastekroken til det laveste punktet. Deretter heves kroken slik at hele kjettingen trekkes inn i kjettingsamleren.

Påse at kjetting er smørt slik at kjettingen legger seg riktig og all kjetting får plass i samleren.

La aldri lasten treffe kjettingsamleren under drift.

FEIL, ÅRSAK OG HJELP

Feil	Mulig årsak	Hjelp
Løfter ikke	Nødstoppen er aktivert	Påse at feilen er utbedret og deaktiver nødstoppen
	Lufttykket er for lavt	Juster arbeidstrykket til 6 bar
	Styringen er defekt	Reparer styringen
Løfter for sakte	Bremsen åpner ikke	Juster arbeidstrykket til 6 bar, Sjekk om bremsen er tett. Eventuelt bytt tetninger.
	Tilførselslangene er utette	Sjekk og reparer tilførselen
	Tverrsnittet på trykkluftsslanger er for liten	Bruk lufttilførsel med riktig tverrsnitt
	Filteret er tett	Rens filteret
	Lyddemperen er tett	Rens lyddemperen
	Lamellene er slitt	Bytt lameller
	Motoren løper tørr	Smør motor eller kontroller service enhet
	Styreventilen er defekt	Reparer styreventil
	Tablå defekt	Reparer tablå
Bremselengden er for lang	Bremsen er slitt	Bytt bremseskive
Ulyd i fra kabelarhjulet	Kjettingen er slitt	Bytt kjettingen i ny JDN kjetting
	Kabelarhjulet er slitt	Nytt kabelarhjul
	Feil kjetting	Kontroller kjettingen, må eventuelt byttes
Hastigheten faller når lasten senkes	Bremsetolleransen er feil	Juster på nytt



VEDLEGG

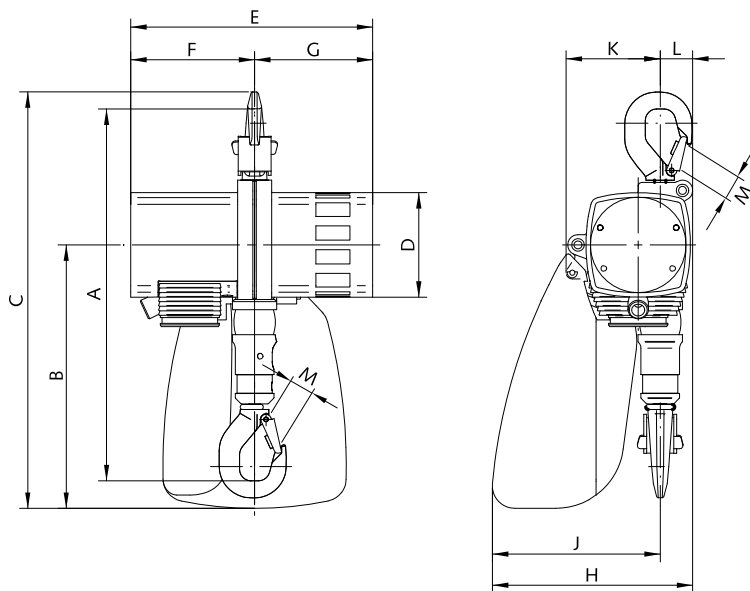
TEKNISKE DATA

Type		mini 125	mini 250	mini 500	mini 1000
Løvtteevne	kg	125	250	500	980*
Antall parter		1	1	1	1
Motor ytelse	kW	0,4	0,4	1,0	1,0
Vekt med standard heisehøyde	kg	9,5	10,5	21	23
Vekt for 1 m kjetting	kg	0,35	0,35	1,0	1,0
Kjetting dimensjon	mm	4x12	4x12	7 x 21	7 x 21
Lufttrykk	bar	6	6	6	6
Luftforbruk ved full last - heving	m ³ / min	0.5	0.5	1.2	1.2
luftforbruk ved full last - senking	m ³ / min	0.7	0.7	1.6	1.6
Lufttilkopling		G ³ / ₈	G ³ / ₈	G ¹ / ₂	G ¹ / ₂
Slange mål	mm	9	9	13	13
Heisehastighet ved full last	m/ min	15	8	10	5
Heisehastighet uten last	m/ min	40	20	20	10
Senkehastighet ved full last	m/ min	30	16	18	10
Senkehastighet uten last	m/ min	24	12	12	6
Standard heisehøyde	m	3	3	3	3
Styrelengde ved standard løftehøde	m	2	2	2	2
Lydnivå under heising med full last	dB (A) ¹⁾	79	79	77	77
Lydnivå under senking med full last	dB (A) ¹⁾	80	80	83	83

Målt med 1 m avstand i.h.t. DIN 45635 Del 20

Støyen senker seg med ca. 3 dB(A) for hver gang avstanden til taljen fordobles.

MÅLSKISSE



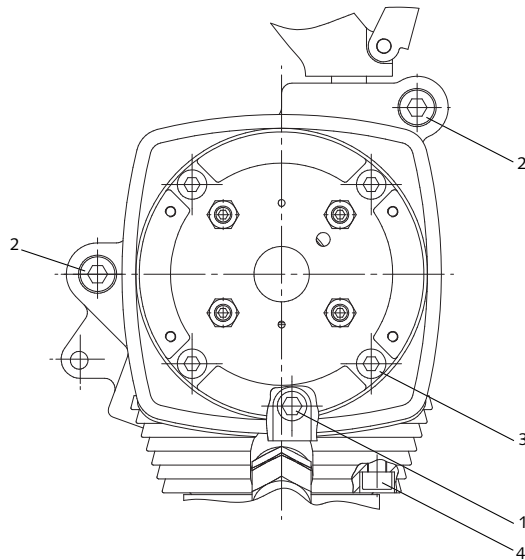
Alle mål i mm	mini 125	mini 250	mini 500	mini 1000
A	328	328	458	458
B	232	232	316	316
C	367	367	505	505
D	92	92	122	122
E	213	213	292	292
F	109	109	148	148
G	104	104	144	144
H	177	177	234	234
J	148	148	194	194
K	83	83	119	119
L	29	29	40	40
M	19	19	28	28



J.D. NEUHAUS

powered by air

TILTREKKINGSMOMENTER



Pos.	Skrue	Tiltrekkingsmomenter i Nm	
		mini 125/250	mini 500/1000
1	1 Skrue, taljemotorhus	8	21
2	2 Skrue, taljemotorhus	8	21
3	4 Skrue, deksel	4,9	8
4	4 Skrue, kontrollventildeksel	3,5	6

mini 125[®] - *mini 1000*[®] er et merkenavn.
BA 814 N · med forbehold om endringer · Tidligere utgaver er ugyldig · 62008

J.D. Neuhaus GmbH & Co. KG _ D-58449 Witten-Heven
TLF +49 23 02 20 80 _ Faks +49 23 02 20 82 86
info@jdn.de _ www.jdn.de



J. D. NEUHAUS

powered by air
powered by air